

Jolly Motor



jolly motor

2 0 0 5
2 0 0 6

CATALOGO PRODOTTI

Thinking



Profilo

Fondata nel 1978 dall'attuale presidente Giampaolo Maffioli, produce e commercializza motoriduttori tubolari per il mercato mondiale delle tapparelle, delle tende, degli screen e delle veneziane nonché di dispositivi per le centralizzazioni e dei relativi sistemi di sicurezza e di controllo per il mercato della domotica (automazione della casa). È presente in oltre 50 Paesi con distributori e consociate.



Linee Guida

Le linee guida che caratterizzano l'attività della Jolly Motor sono essenzialmente: qualità di prodotto e di processo, ricerca e sviluppo, innovazione tecnologica adeguata alle problematiche di una clientela sempre più esigente e infine, ma non ultima, una grande capacità di internazionalizzazione a 360 gradi. Vengono costantemente organizzati corsi di formazione e aggiornamento per i dipendenti e i collaboratori esterni.



Jolly Motor

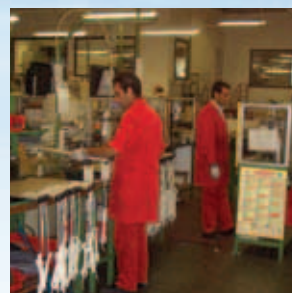
Controllo qualità

Oggi Jolly Motor International si avvale di un ristretto gruppo di aziende con specifico Know How per la realizzazione dei particolari dei propri prodotti che vengono quindi testati e assemblati nella sede di Rovereto da uno staff qualificato che ne garantisce l'affidabilità e la qualità del prodotto.

Vengono eseguiti ben tre test specifici sul 100% della produzione: un primo test per le misure della coppia nominale, delle frenate statiche e dinamiche e delle specifiche funzionali del motoriduttore; un secondo test di funzionalità e precisione del fincorsa (sia elettronico che elettromeccanico) ed infine il test per garantire i requisiti delle norme e delle relative certificazioni. I risultati di tutti i test vengono archiviati e sono accessibili per controlli e verifiche.

Vengono effettuate in laboratorio prove a campione sui motori e particolari: test di durata, di temperatura, etc. con apparecchiature speciali dedicate quali, per esempio, le camere climatiche per prove motori da -25° a $+80^{\circ}$ C e 95% di umidità.

Al fine di garantire un continuo miglioramento delle performance dei prodotti e per garantire un servizio al cliente è istituito un reparto addetto alle riparazioni che consente il continuo monitoraggio sia della qualità del prodotto che delle modalità dell'impiego dei motoriduttori.



Certificazione Vision 2000

Jolly Motor International è certificata ISO 9001 dal 1997; dall'aprile del 2003 ha conseguito la certificazione secondo l'edizione 2000 delle ISO 9001 (denominata VISION 2000). Rispetto alla precedente norma si differenzia per una minor attività procedurale e per una maggiore attenzione alla misurabilità e quantificazione dei livelli di qualità di prodotto, servizio e processo. Oggi Jolly Motor ha introdotto indici importanti che forniscono una attenta misura del grado di soddisfazione del cliente e dell'organizzazione interna ed esterna.



IP: La Commissione Internazionale per l'Elettrotecnica (IEC) ha definito un sistema di classificazione per gli elementi elettrici contenuti in determinati involucri sulla base del grado di protezione fornito dallo stesso involucro. Lo standard fornitoci dalla Commissione prevede due numeri caratteristici che seguono le lettere IP. Il primo numero riguarda il livello di protezione dell'involucro rispetto al contatto con persone o corpi solidi in generale. Il secondo numero riguarda invece il grado di protezione dell'involucro rispetto all'introduzione di acqua.

IP 44: Tutti i motoriduttori della Jolly Motor rispondono ad un grado di protezione IP 44. Ciò significa, in corrispondenza del primo 4, un'elevata protezione contro i corpi di piccolissime dimensioni (di diametro superiore ad 1 mm), come cavetti e forcine. Il secondo 4 che segue a IP indica invece un'elevata protezione contro gli spruzzi, ossia contro le gocce che investono il contenitore da tutte le direzioni.

Direttive CEE: CE

Sia per favorire la libera circolazione dei prodotti all'interno del mercato unico europeo, sia per armonizzare le normative vigenti nei vari Paesi, sono state definite e vengono continuamente aggiornate una serie di direttive comunitarie che stabiliscono i requisiti minimi di sicurezza.

La marcatura CE, che può essere applicata indifferentemente sul prodotto, sull'imballo, sulle istruzioni d'uso o sulla garanzia, testimonia in "chiaro" la conformità alle Direttive Comunitarie applicabili per quel prodotto. In pratica, un prodotto marcato "CE" viene dichiarato conforme alle direttive di pertinenza; tale conformità è garantita dal rispetto delle norme europee.

EN: Abbreviazione di Norme Europee, EN indica una serie di standard unificati validi per i Paesi della CEE, che si conformano comunque per contenuto agli standard internazionali ISO/IEC. L'approvazione avviene per votazione tra i Paesi membri CEN/CENELEC. In mancanza degli standard EN è necessario ottenere un'approvazione basata sui parametri standard delle singole nazioni (VDE, BS, SEMKO, etc.).

Il prefisso EN contraddistingue una norma armonizzata, il rispetto della quale implica automaticamente l'adeguamento ai requisiti a cui la norma si riferisce.

Direttiva Bassa Tensione

La direttiva copre tutti i rischi derivanti dall'impiego di materiale elettrico fra cui non solo quelli di natura elettrica ma anche quelli di natura meccanica, chimica (quale in particolare l'emissione di sostanze aggressive) e quelli di ogni altro tipo. La direttiva copre parimenti gli aspetti connessi alla salute relativi a rumore e vibrazioni e quelli ergonomici, nella misura in cui tali requisiti ergonomici risultano necessari alla protezione contro i rischi presi in considerazione dalla direttiva.

Direttiva Compatibilità Elettromagnetica

Riguarda gli apparecchi che possono creare perturbazioni elettromagnetiche o il cui funzionamento può essere interessato da tali perturbazioni. Essa fissa i requisiti di protezione in tali materie nonché le relative modalità di controllo

Compatibilità Elettromagnetica

Essa indica l'idoneità di un dispositivo, di un apparecchio o di un sistema a funzionare nel proprio campo elettromagnetico in modo soddisfacente e senza produrre a sua volta perturbazioni elettromagnetiche inaccettabili per tutto ciò che viene interessato da tale campo.

Direttiva R&TTE

Istituisce un quadro normativo per l'immissione sul mercato, la libera circolazione e la messa in servizio nella Comunità delle apparecchiature radio e delle apparecchiature terminali di telecomunicazione.

Certificazioni volontarie

Sono attestati di conformità a determinate norme rilasciati da enti autorevoli a cui il costruttore si rivolge per ottenere una conferma della bontà del prodotto: Jolly Motor International annovera i seguenti marchi: IMQ, VDE, NF, UL, CCC

PLATINUM LINE: Linea garantita 6 anni dalla data di produzione.



SAT SMERALDO: sistema radio a 433 MHz con una nuova codifica di sicurezza Rolling Code (codice Jolly).

La nuova linea SAT SMERALDO presenta dei prodotti che garantiscono le medesime prestazioni di quelli omonimi della linea SAT già a catalogo, aggiungendone altri innovativi nel design e nelle performances.

Legenda per tipologia di motori

E : Motoriduttori con finecorsa elettronico

M : Motoriduttori con finecorsa elettromeccanico

E/M : Motoriduttori con finecorsa elettromeccanico o elettronico

! : Avvertenza

motori

serie 40	230V/50 Hz	pag.	4
serie 50	230V/50 Hz	pag.	6
serie 60	230V/50 Hz	pag.	8
serie 100	230V/50 Hz	pag.	10
serie EL.AX	230V/50 Hz	pag.	12
serie SAT IS	230V/50 Hz	pag.	14
serie 40	110V/60 Hz	pag.	18
serie 50	110V/60 Hz	pag.	19
serie 60	110V/60 Hz	pag.	20
serie 50	24Vdc	pag.	21
serie speciali 50 HIGH SPEED	230V/50 Hz	pag.	22
serie speciali 50 HIGH SPEED	110V/60 Hz	pag.	22
serie speciali 50	220V/60 Hz.....	pag.	23

certificati

certificati IMQ·VDE·NF·UL·CCC	pag.	24
--------------------------------------	-------	------	----

accessori

trasmittenti TX CLASSIC.....	pag.	26
trasmittenti TX FREE TIME	pag.	28
trasmittenti TX UFO.....	pag.	29
riceventi RX	pag.	30
centralizzazioni CABLATE	pag.	32
COMBY	pag.	34
centraline per tende da sole	pag.	35
particolari sciolti per tende da sole	pag.	36
deviatori e pulsanti / pulsanti EL.AX / pulsanti speciali.....	pag.	37
dispositivi di sicurezza per tapparelle	pag.	38
manovra a mano FMM	pag.	40

supporti

serie 40	pag.	41
serie 40 e 50	pag.	42
serie 50·60	pag.	43
manovra a mano FMM	pag.	44
supporti vari e perni.....	pag.	45

adattatori

kit adattatori serie 40	pag.	46
kit adattatori serie 50	pag.	48
kit adattatori serie 60	pag.	56

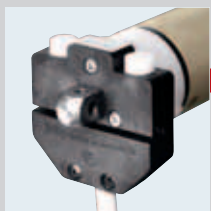
tabella indicativa

applicazione motoriduttori per tende da sole.....	pag.	60
applicazione motoriduttori per tapparelle e avvolgibili	pag.	62

condizioni generali

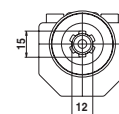
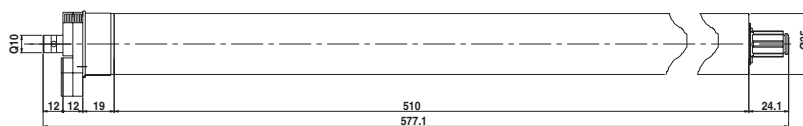
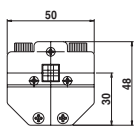
condizioni generali di vendita	pag.	64
--------------------------------------	------	----

finecorsa elettromeccanico



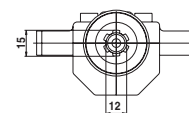
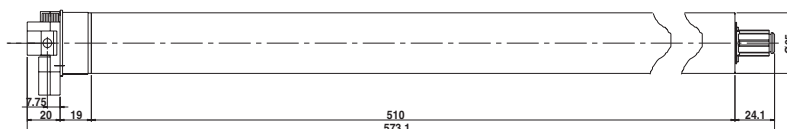
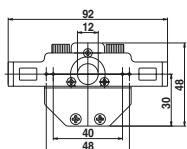
Motoriduttori serie 40 con finecorsa a regolazione progressiva a viti, contenuto nelle dimensioni, con perno fisso da 10x10 mm

TIPO	SERIE	LUNGH. TUBO	COPPIA	POTENZA	GIRI/MIN	GIRI/F. CORSA	IMBALLO	CONF.	PESO
JM 40/4	FCI	510 mm	4 Nm	115 W	25	36	Singolo	10	1,7
JM 40/8	FCI	510 mm	8 Nm	114 W	16	36	Singolo	10	1,7
JM 40/10	FCI	510 mm	10 Nm	113 W	13	36	Singolo	10	1,7



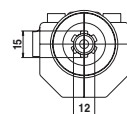
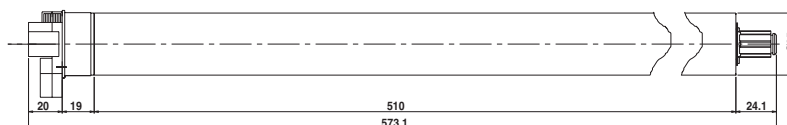
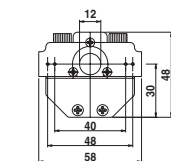
Motoriduttori serie 40 con finecorsa a regolazione progressiva a viti, adatto ai mini cassonetti

TIPO	SERIE	LUNGH. TUBO	COPPIA	POTENZA	GIRI/MIN	GIRI/F. CORSA	IMBALLO	CONF.	PESO
JM 40/4	FMI	510 mm	4 Nm	115 W	25	36	Singolo	10	1,7
JM 40/8	FMI	510 mm	8 Nm	114 W	16	36	Singolo	10	1,7
JM 40/10	FMI	510 mm	10 Nm	113 W	13	36	Singolo	10	1,7



Motoriduttori serie 40 con finecorsa a regolazione progressiva a viti, speciale per mini cassonetti di piccole dimensioni

TIPO	SERIE	LUNGH. TUBO	COPPIA	POTENZA	GIRI/MIN	GIRI/F. CORSA	IMBALLO	CONF.	PESO
JM 40/4	FMI/S	510 mm	4 Nm	115 W	25	36	Singolo	10	1,7
JM 40/8	FMI/S	510 mm	8 Nm	114 W	16	36	Singolo	10	1,7
JM 40/10	FMI/S	510 mm	10 Nm	113 W	13	36	Singolo	10	1,7

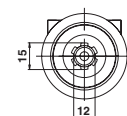
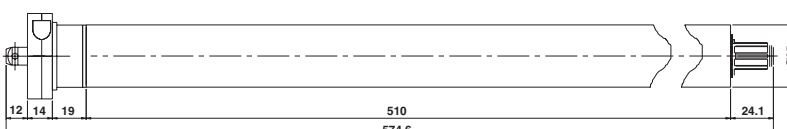
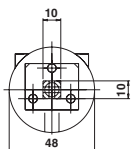


new



Motoriduttori serie 40 con finecorsa a regolazione progressiva a viti, ideale per screen, con perno 10x10 mm

TIPO	SERIE	LUNGH. TUBO	COPPIA	POTENZA	GIRI/MIN	GIRI/F. CORSA	IMBALLO	CONF.	PESO
JM 40/4	FCT	510 mm	4 Nm	115 W	25	36	Singolo	10	1,7
JM 40/8	FCT	510 mm	8 Nm	114 W	16	36	Singolo	10	1,7
JM 40/10	FCT	510 mm	10 Nm	113 W	13	36	Singolo	10	1,7

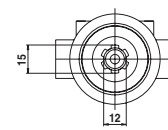
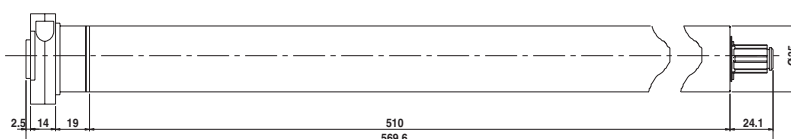
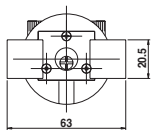


finecorsa elettromeccanico



Motoriduttori serie 40 con finecorsa a regolazione progressiva a viti, ideale per cassonetti di ridotte dimensioni. FCS/B va montato in accoppiata con la piastra 51480Y o 44565Y (vedi supporti); il montaggio risulta estremamente facile ed efficace

TIPO	SERIE	LUNGH. TUBO	COPIA	POTENZA	GIRI/MIN	GIRI/F. CORSA	IMBALLO	CONF.	PESO
JM 40/4	FCS/B	510 mm	4 Nm	115 W	25	36	Singolo	10	1,7
JM 40/8	FCS/B	510 mm	8 Nm	114 W	16	36	Singolo	10	1,7
JM 40/10	FCS/B	510 mm	10 Nm	113 W	13	36	Singolo	10	1,7

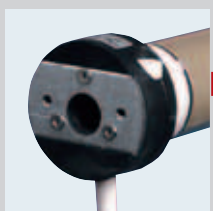
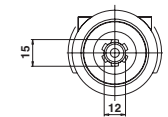
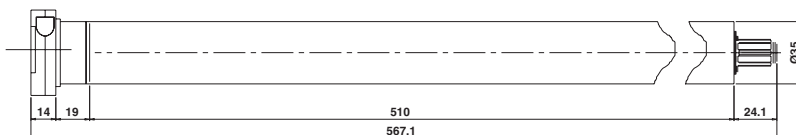
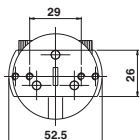


NEW



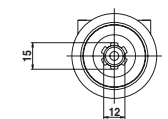
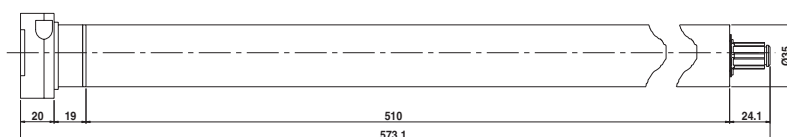
Motoriduttori serie 40 con finecorsa a regolazione progressiva a viti, ideale per cassonetti di ridotte dimensioni. È predisposto per il fissaggio con viti M4 ad interasse 45 mm o 29 mm. È dedicato all'applicazione dove si utilizza il tubo di mm 40x2 (AP0718)

TIPO	SERIE	LUNGH. TUBO	COPIA	POTENZA	GIRI/MIN	GIRI/F. CORSA	IMBALLO	CONF.	PESO
JM 40/4	FC45	510 mm	4 Nm	115 W	25	36	Singolo	10	1,7
JM 40/8	FC45	510 mm	8 Nm	114 W	16	36	Singolo	10	1,7
JM 40/10	FC45	510 mm	10 Nm	113 W	13	36	Singolo	10	1,7



Motoriduttori serie 40 con finecorsa a regolazione progressiva a viti, studiato per l'alloggiamento nei mini cassonetti e per screen, predisposto per il fissaggio con viti M4 ad interasse 30 mm

TIPO	SERIE	LUNGH. TUBO	COPIA	POTENZA	GIRI/MIN	GIRI/F. CORSA	IMBALLO	CONF.	PESO
JM 40/4	FC30	510 mm	4 Nm	115 W	25	36	Singolo	10	1,7
JM 40/8	FC30	510 mm	8 Nm	114 W	16	36	Singolo	10	1,7
JM 40/10	FC30	510 mm	10 Nm	113 W	13	36	Singolo	10	1,7



Tutti i motori della serie 40 qui raffigurati possono essere forniti con la corona di traino nera con una sola chiavetta che si adatta al tubo tondo di diametro 40 mm con 2 mm di spessore in abbinamento con la puleggia AP0718.

I motori con questa corona non potranno essere adattati a nessun altro tubo eccetto quello sopraccitato.

CODICE **PRODOTTO**



43063Y Prolunga di regolazione flessibile per motori con finecorsa elettromeccanico

Confezione da 5 con imballo unico - Confezione da 50, vassoio da 5

Lunghezza cavo per tutti i motori SERIE 40:

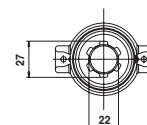
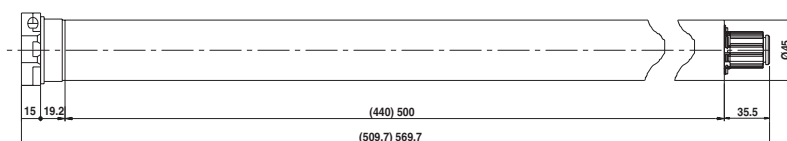
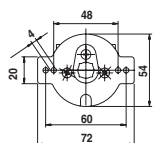
2,50 m

finecorsa elettromeccanico



Motoriduttori serie 50 con finecorsa a regolazione progressiva a viti, adatto per ogni tipo di applicazione: tende, tapparelle e screen. Dispone di particolari supporti. Ideale per mini cassonetti

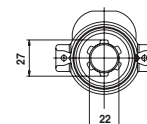
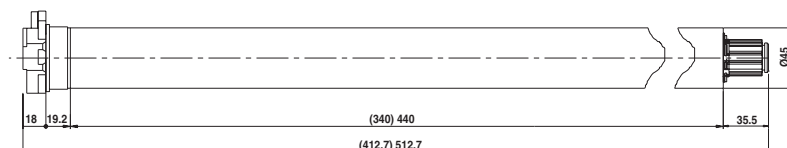
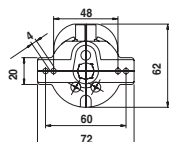
TIPO	SERIE	LUNGH. TUBO	COPPIA	POTENZA	GIRI/MIN	GIRI/F. CORSA	IMBALLO	CONF.	PESO
JM 50/8	FCH	440 mm	8 Nm	97 W	13	24	Singolo	10	2,0
JM 50/15	FCH	440 mm	15 Nm	120 W	13	24	Singolo	10	2,2
JM 50/25	FCH	500 mm	25 Nm	195 W	13	24	Singolo	10	2,5
JM 50/35	FCH	500 mm	35 Nm	220 W	13	24	Singolo	10	2,6
JM 50/50	FCH	500 mm	50 Nm	270 W	13	24	Singolo	10	2,9



Motoriduttori serie 50 con finecorsa semiautomatico e di lunghezza ridotta, ideale per applicazioni in mini cassonetti dove è difficile la regolazione con cacciavite

TIPO	SERIE	LUNGH. TUBO	COPPIA	POTENZA	GIRI/MIN	GIRI/F. CORSA	IMBALLO	CONF.	PESO
JM 50/8	FCZ	340 mm	8 Nm	97 W	13	27	Singolo	10	2,0
JM 50/15	FCZ	340 mm	15 Nm	120 W	13	27	Singolo	10	2,2
JM 50/25	FCZ	440 mm	25 Nm	195 W	13	27	Singolo	10	2,5

N.B.: sui modelli FCZ deve essere montato esclusivamente l'inserto di sicurezza 11653NY o 11619Y



CODICE **PRODOTTO**
11653NY Inserto quadro di sicurezza
 zincato nero



CODICE **PRODOTTO**
11619Y Inserto quadro di sicurezza
 in acciaio inox
11620Y Confezione da 10 pezzi

CODICE **PRODOTTO**



43063Y Prolunga di regolazione flessibile per motori con finecorsa elettromeccanico

Confezione da 5 con imballo unico - Confezione da 50, vassoio da 5

Lunghezza cavo per tutti i motori SERIE 50:

2,50 m

serie 50 230V/50Hz

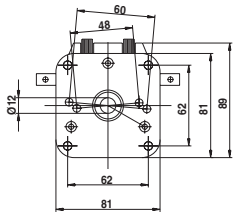
finecorsa elettromeccanico con comando di soccorso



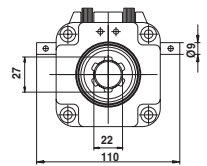
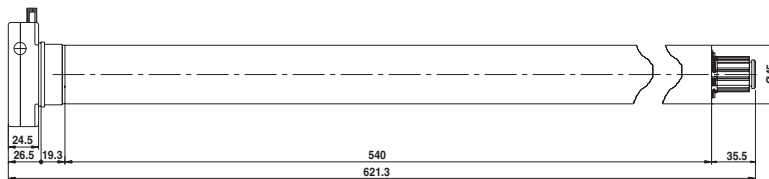
Motoriduttori serie 50 con finecorsa a regolazione progressiva a viti con comando di soccorso. Alberini esterni Ø 9 mm per manicotto di raccordo con occhio o snodo

TIPO	SERIE	LUNGH. TUBO	COPIA	POTENZA	GIRI/MIN	GIRI/F. CORSA	IMBALLO	CONF.	PESO
JM 50/15	FMM	540 mm	15 Nm	120 W	13	24	Singolo	6	2,5
JM 50/25	FMM	540 mm	25 Nm	195 W	13	24	Singolo	6	2,7
JM 50/35	FMM	540 mm	35 Nm	220 W	13	24	Singolo	6	2,9
JM 50/50	FMM	540 mm	50 Nm	270 W	13	24	Singolo	6	3,2

new OPZIONE RX (radio ricevente integrata) Compatibile con **LINEA SAT** o **LINEA SAT SMERALDO**



l'opzione "RX" prevede un ingombro totale del motoriduttore maggiorato di 100 mm



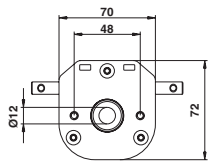
new



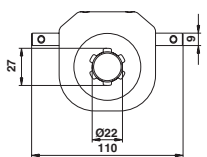
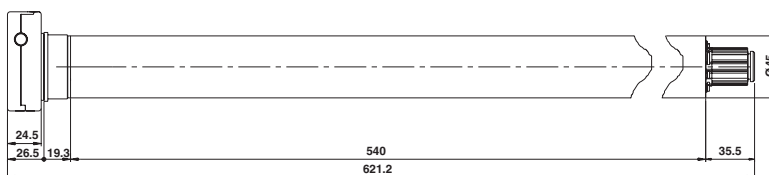
Motoriduttori serie 50 con finecorsa a regolazione progressiva a viti con comando di soccorso. Alberini esterni Ø 9 mm per manicotto di raccordo con occhio o snodo. Di forma tondeggiante e di ridotte dimensioni, è ideale per tende da sole con cassonetto tondo. Compatibilità con AM0530 e AM1775 (vedi supporti)

TIPO	SERIE	LUNGH. TUBO	COPIA	POTENZA	GIRI/MIN	GIRI/F. CORSA	IMBALLO	CONF.	PESO
JM 50/15	FMM-T	540 mm	15 Nm	120 W	13	24	Singolo	6	2,5
JM 50/25	FMM-T	540 mm	25 Nm	195 W	13	24	Singolo	6	2,7
JM 50/35	FMM-T	540 mm	35 Nm	220 W	13	24	Singolo	6	2,9
JM 50/50	FMM-T	540 mm	50 Nm	270 W	13	24	Singolo	6	3,2

new OPZIONE RX (radio ricevente integrata) Compatibile con **LINEA SAT** o **LINEA SAT SMERALDO**



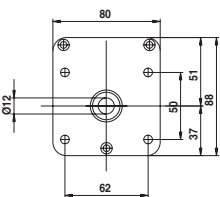
l'opzione "RX" prevede un ingombro totale del motoriduttore maggiorato di 100 mm



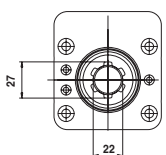
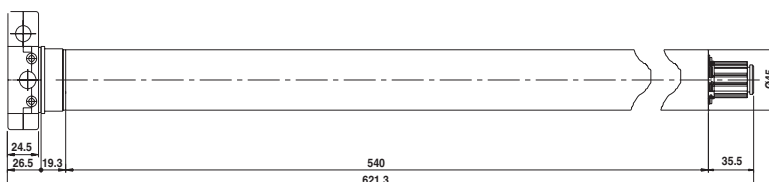
Motoriduttori serie 50 con finecorsa a regolazione progressiva a viti con comando di soccorso; asta passante quadrata (FMM Q - 8 mm) o esagonale (FMM E - 7 mm)

TIPO	SERIE	LUNGH. TUBO	COPIA	POTENZA	GIRI/MIN	GIRI/F. CORSA	IMBALLO	CONF.	PESO
JM 50/15	FMM Q	540 mm	15 Nm	120 W	13	24	Singolo	6	2,5
JM 50/25	FMM Q	540 mm	25 Nm	195 W	13	24	Singolo	6	2,7
JM 50/35	FMM Q	540 mm	35 Nm	220 W	13	24	Singolo	6	2,9
JM 50/50	FMM Q	540 mm	50 Nm	270 W	13	24	Singolo	6	3,2
JM 50/15	FMM E	540 mm	15 Nm	120 W	13	24	Singolo	6	2,5
JM 50/25	FMM E	540 mm	25 Nm	195 W	13	24	Singolo	6	2,7
JM 50/35	FMM E	540 mm	35 Nm	220 W	13	24	Singolo	6	2,9
JM 50/50	FMM E	540 mm	50 Nm	270 W	13	24	Singolo	6	3,2

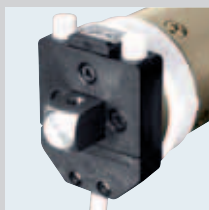
new OPZIONE RX (radio ricevente integrata) Compatibile con **LINEA SAT** o **LINEA SAT SMERALDO**



l'opzione "RX" prevede un ingombro totale del motoriduttore maggiorato di 100 mm

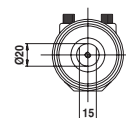
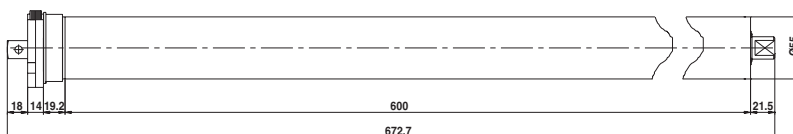
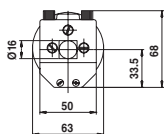


finecorsa elettromeccanico



Motoriduttori serie 60 con finecorsa a regolazione progressiva a viti con perno 16x16 mm, lungo 18 mm. Ideale per tende da sole e tapparelle di grandi dimensioni

TIPO	SERIE	LUNGH. TUBO	COPIA	POTENZA	GIRI/MIN	GIRI/F. CORSA	IMBALLO	CONF.	PESO
JM 60/80	FCI	600 mm	80 Nm	450 W	12	40	Singolo	6	4,7
JM 60/100	FCI	600 mm	100 Nm	463 W	12	40	Singolo	6	4,9
JM 60/130	FCI	600 mm	130 Nm	563 W	12	40	Singolo	6	5,0

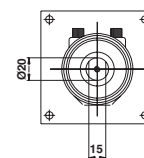
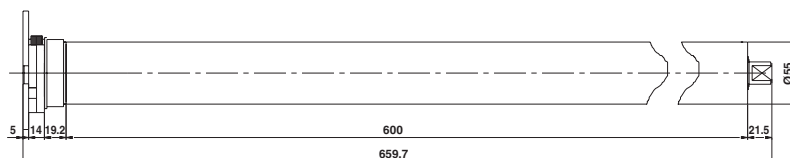
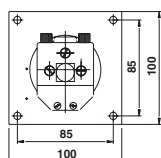


new



Motoriduttori serie 60 con finecorsa a regolazione progressiva a viti e supporto a piastra, studiato per l'alloggiamento nei mini cassonetti. Garantisce un'ottima tenuta meccanica e un limitato ingombro

TIPO	SERIE	LUNGH. TUBO	COPIA	POTENZA	GIRI/MIN	GIRI/F. CORSA	IMBALLO	CONF.	PESO
JM 60/80	FMI	600 mm	80 Nm	450 W	12	40	Singolo	6	4,7
JM 60/100	FMI	600 mm	100 Nm	463 W	12	40	Singolo	6	4,9
JM 60/130	FMI	600 mm	130 Nm	563 W	12	40	Singolo	6	5,0



motori accoppiati

garanzia 2 anni

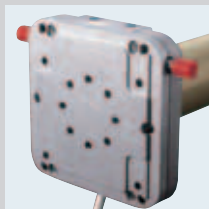


Coppia di motoriduttori serie 60 appositamente studiati per lavorare simultaneamente, ideali per tende da sole di grandissime dimensioni. Questo sistema permette di evitare torsioni al tubo di avvolgimento

TIPO	SERIE	LUNGH. TUBO	COPIA	POTENZA	GIRI/MIN	GIRI/F. CORSA	IMBALLO	CONF.	PESO
JM2 800	FCI	600 mm	160 Nm	840 W	12	40	Singolo	4	7,6
JM2 1000	FCI	600 mm	200 Nm	990 W	12	40	Singolo	4	8,8
JM2 1300	FCI	600 mm	260 Nm	1314 W	12	40	Singolo	4	10,0

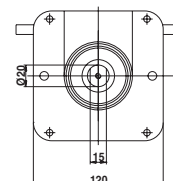
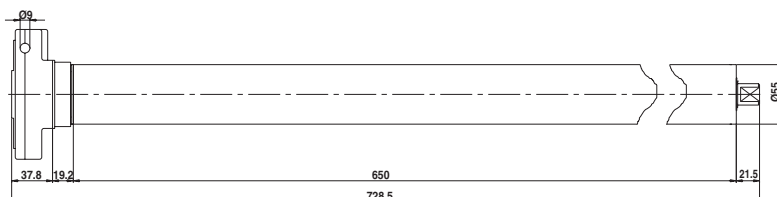
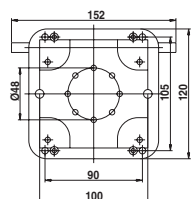
serie 60 230V/50Hz

finecorsa elettromeccanico con comando di soccorso



Motoriduttori serie 60 con finecorsa a regolazione progressiva a viti e comando di soccorso integrato. Alberini esterni Ø 9 mm per manicotto di raccordo con occhio o snodo

TIPO	SERIE	LUNGH. TUBO	COPPIA	POTENZA	GIRI/MIN	GIRI/F. CORSA	IMBALLO	CONF.	PESO
JM 60/80	FMM	650 mm	80 Nm	450 W	12	21	Singolo	4	5,0
JM 60/100	FMM	650 mm	100 Nm	463 W	12	21	Singolo	4	5,6
JM 60/130	FMM	650 mm	130 Nm	563 W	12	21	Singolo	4	6,3

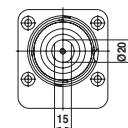
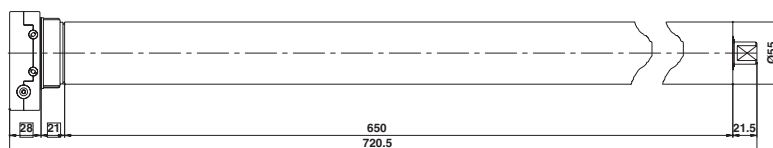
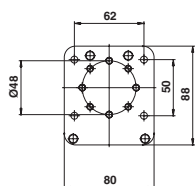


new



Motoriduttori serie 60 con finecorsa a doppia regolazione progressiva a viti con comando di soccorso; asta passante quadrata (FMM Q - 8 mm) o esagonale (FMM E - 7 mm). Compatibilità con AM1822, AM1824 e AM0662 (vedi supporti)

TIPO	SERIE	LUNGH. TUBO	COPPIA	POTENZA	GIRI/MIN	GIRI/F. CORSA	IMBALLO	CONF.	PESO
JM 60/80	FMM Q	650 mm	80 Nm	450 W	12	21	Singolo	4	5,0
JM 60/100	FMM Q	650 mm	100 Nm	463 W	12	21	Singolo	4	5,6
JM 60/130	FMM Q	650 mm	130 Nm	563 W	12	21	Singolo	4	6,3
JM 60/80	FMM E	650 mm	80 Nm	450 W	12	21	Singolo	4	5,0
JM 60/100	FMM E	650 mm	100 Nm	463 W	12	21	Singolo	4	5,6
JM 60/130	FMM E	650 mm	130 Nm	563 W	12	21	Singolo	4	6,3



CODICE

PRODOTTO



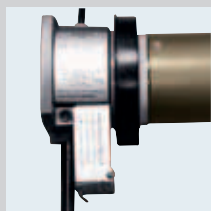
43063Y Prolunga di regolazione flessibile per motori con finecorsa elettromeccanico

Lunghezza cavo per tutti i motori SERIE 60:

2,50 m

serie 100 230V/50Hz

finecorsa elettromeccanico con comando di soccorso



Motoriduttori con comando di soccorso integrato, regolazione dei punti di finecorsa tramite levette, ideale per serrande di grandi dimensioni

TIPO	SERIE	LUNGH. TUBO	COPPIA	POTENZA	GIRI/MIN	IMBALLO	CONF.	PESO
JM 100/200	FMM	600 mm	230 Nm	870 W	12	Singolo	1	12,9

SOLO SU ORDINAZIONE. (Richiedere tempi di consegna)

Lunghezza cavo

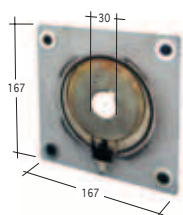
1,30 m

kit corone e pulegge per serie 100

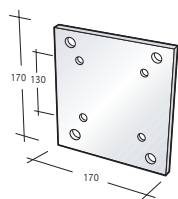


CODICE	TIPO TUBO	Ø INTERNO TUBO MM
AP3500-K	tondo	93,3
AP3501-K	tondo	97,3
AP3503-K	tondo	128

accessori per serie 100



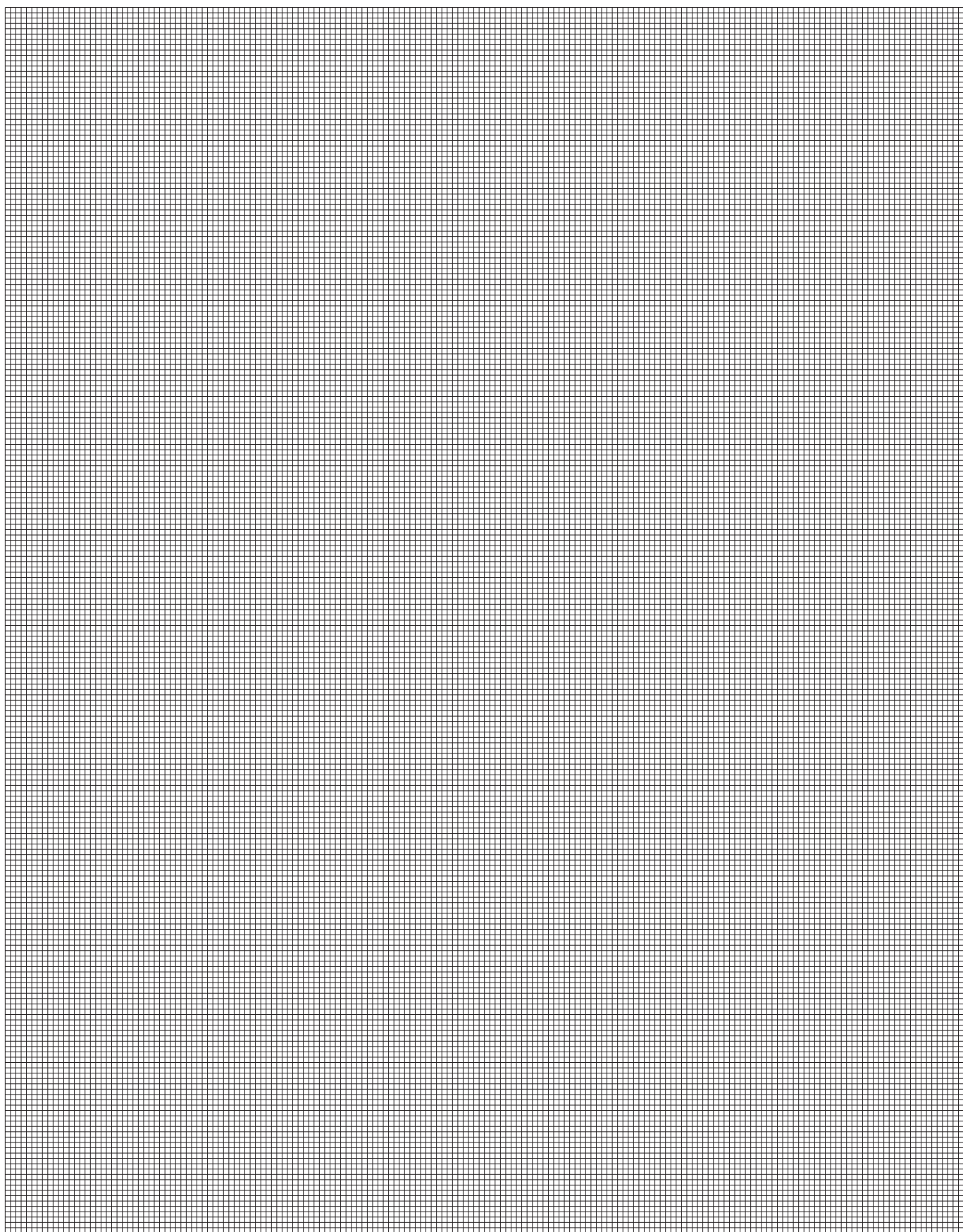
CODICE	PRODOTTO
AM0946	Dispositivo anticaduta elettromeccanico TA 1/2 Ø 30 mm
AM0938-K	Occhiolo



CODICE	PRODOTTO
AM1392	Supporto per serie 100

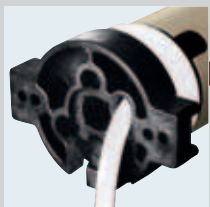


CODICE	PRODOTTO
AM0926	Albero saldabile con chiavetta di incastro
AM0927	Rondella Ø 93,3 mm (diametro interno tubo)
AM0928	Rondella Ø 97,3 mm (diametro interno tubo)
AM0929	Rondella Ø 128 mm (diametro interno tubo)



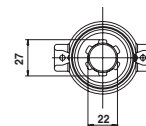
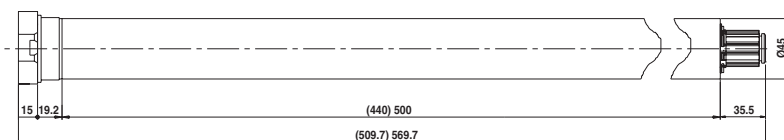
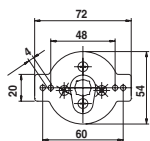
N.B. Utilizzare solo pulsanti non interbloccati per la regolazione del finecorsa

finecorsa elettronico EL.AX serie 50



Motoriduttori serie 50 con finecorsa elettronico regolabile tramite i due pulsanti di comando. Possibilità di scegliere il sistema di comando "uomo presente" o automatico

TIPO	SERIE	LUNGH. TUBO	COPIA	POTENZA	GIRI/MIN	IMBALLO	CONF.	PESO
JM 50/8	EL.AX	440 mm	8 Nm	97 W	13	Singolo	10	2,0
JM 50/15	EL.AX	440 mm	15 Nm	120 W	13	Singolo	10	2,2
JM 50/25	EL.AX	500 mm	25 Nm	195 W	13	Singolo	10	2,5
JM 50/35	EL.AX	500 mm	35 Nm	220 W	13	Singolo	10	2,6
JM 50/50	EL.AX	500 mm	50 Nm	270 W	13	Singolo	10	2,9

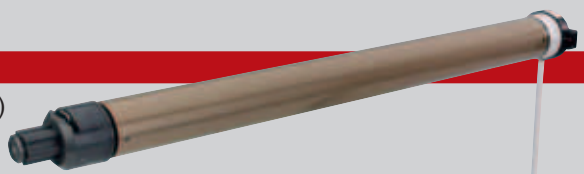


new



VERSIONE EL.AX CB

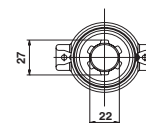
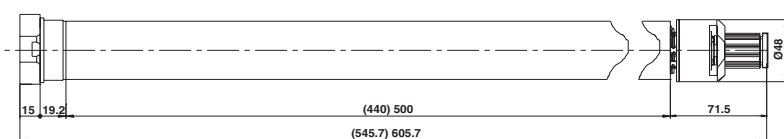
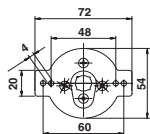
La speciale **PULEGGIA SECURITY** (cod. AM1957) è fornita esclusivamente su **RICHIESTA** ed è abbinabile dalla versione EL.AX 2.4 in poi



La speciale elettronica del finecorsa è in grado di percepire eventuali ostacoli incontrati nella fase discendente delle tapparelle (ciò grazie all'anomalo movimento "a vuoto" dell'albero lento generato dalla speciale puleggia).

EL.AX CB determina in questi casi lo stop del motore seguito da un breve movimento dello stesso in senso opposto per ristabilire un corretto posizionamento della tapparella sul tubo avvolgitore.

La funzione del sistema **CONTROL BLOCK** è inibita in prossimità dei punti di finecorsa

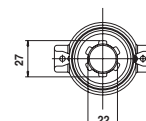
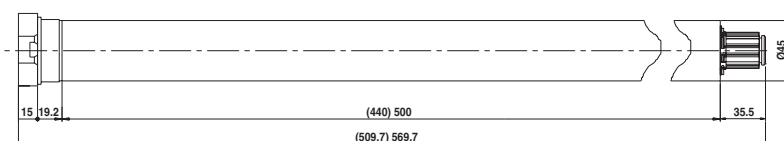
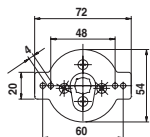


finecorsa elettronico con riduzione di coppia EL.AX SOFT serie 50



Motoriduttori serie 50 che forniscono le medesime prestazioni degli EL.AX 50 aggiungendo la possibilità di riduzione di coppia finale, che garantisce la chiusura graduale e completa di tende da sole cassonate

TIPO	SERIE	LUNGH. TUBO	COPIA	POTENZA	GIRI/MIN	IMBALLO	CONF.	PESO
JM 50/35	EL.AX SOFT	500 mm	35 Nm	220 W	13	Singolo	10	2,6
JM 50/50	EL.AX SOFT	500 mm	50 Nm	270 W	13	Singolo	10	2,9



CODICE 11653NY **PRODOTTO** Inserto quadro di sicurezza zincato nero



CODICE 11619Y **PRODOTTO** Inserto quadro di sicurezza in acciaio inox

11620Y Confezione da 10 pezzi

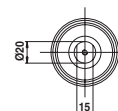
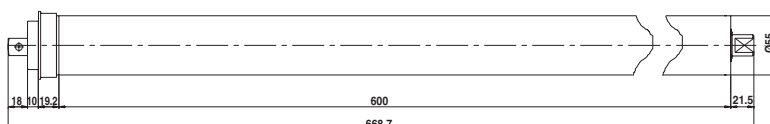
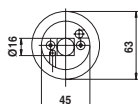
N.B. Utilizzare solo pulsanti non interbloccati per la regolazione del finecorsa

finecorsa elettronico EL.AX serie 60



Motoriduttori serie 60 con finecorsa elettronico regolabile tramite i due pulsanti di comando. Possibilità di scegliere il sistema di comando "uomo presente" o automatico. Con perno 16x16 mm.

TIPO	SERIE	LUNGH. TUBO	COPPIA	POTENZA	GIRI/MIN	IMBALLO	CONF.	PESO
JM 60/80	EL.AX	600 mm	80 Nm	450 W	12	Singolo	6	4,7
JM 60/100	EL.AX	600 mm	100 Nm	463 W	12	Singolo	6	4,9
JM 60/130	EL.AX	600 mm	130 Nm	563 W	12	Singolo	6	5,0

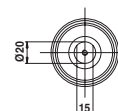
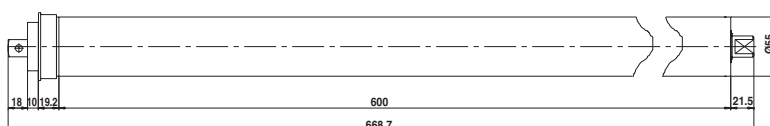
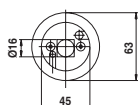


finecorsa elettronico con riduzione di coppia EL.AX SOFT serie 60



Motoriduttori serie 60 che forniscono le medesime prestazioni degli EL.AX 60 aggiungendo la possibilità di riduzione di coppia finale che garantisce la chiusura graduale e completa di tende da sole cassonate. Con perno di 16x16 mm.

TIPO	SERIE	LUNGH. TUBO	COPPIA	POTENZA	GIRI/MIN	IMBALLO	CONF.	PESO
JM 60/80	EL.AX SOFT	600 mm	80 Nm	450 W	12	Singolo	6	4,7
JM 60/100	EL.AX SOFT	600 mm	100 Nm	463 W	12	Singolo	6	4,9
JM 60/130	EL.AX SOFT	600 mm	130 Nm	563 W	12	Singolo	6	5,0



N.B. Il numero di giri sul finecorsa EL.AX è illimitato.

Lunghezza cavo per tutti i motori SERIE EL.AX:

2,50 m

finecorsa elettronico con radiorecettore incorporato
frequenza 433,92 MHz - 230V/50Hz

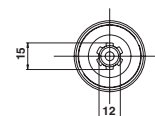
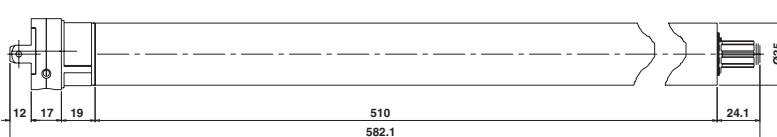
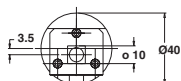
finecorsa elettronico SAT IS serie 40

new



Motoriduttori serie 40 con finecorsa elettronico ad autoapprendimento.
Tramite il trasmettitore (acquistabile anche separatamente dal motoriduttore e da scegliere fra quelli a catalogo) è possibile regolare i punti di finecorsa, comandare il motoriduttore ed inoltre creare e modificare centralizzazioni di più motoriduttori. E' ridotto nelle dimensioni, con perno quadro 10x10 mm

TIPO	SERIE	LUNGH. TUBO	COPPIA	POTENZA	GIRI/MIN	IMBALLO	CONF.	PESO
JM 40/4	SAT IS FCI	510 mm	4 Nm	115 W	25	Singolo	10	1,7
JM 40/8	SAT IS FCI	510 mm	8 Nm	114 W	16	Singolo	10	1,7
JM 40/10	SAT IS FCI	510 mm	10 Nm	113 W	13	Singolo	10	1,7

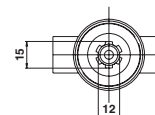
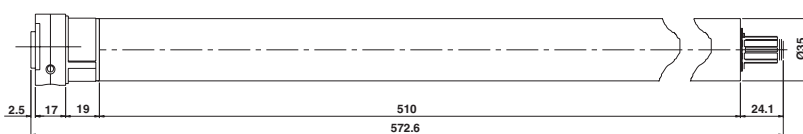
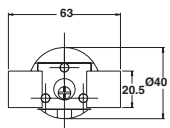


new



Motoriduttori serie 40 con finecorsa elettronico ad autoapprendimento.
Tramite il trasmettitore (acquistabile anche separatamente dal motoriduttore e da scegliere fra quelli a catalogo) è possibile regolare i punti di finecorsa, comandare il motoriduttore ed inoltre creare e modificare centralizzazioni di più motoriduttori. E' ridotto nelle dimensioni e va montato in accoppiata con la piastra 51480Y (vedi supporti); il montaggio risulta estremamente facile ed efficace

TIPO	SERIE	LUNGH. TUBO	COPPIA	POTENZA	GIRI/MIN	IMBALLO	CONF.	PESO
JM 40/4	SAT IS FCS/B	510 mm	4 Nm	115 W	25	Singolo	10	1,7
JM 40/8	SAT IS FCS/B	510 mm	8 Nm	114 W	16	Singolo	10	1,7
JM 40/10	SAT IS FCS/B	510 mm	10 Nm	113 W	13	Singolo	10	1,7

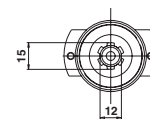
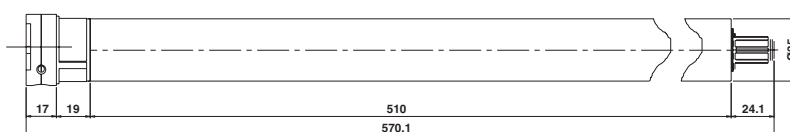
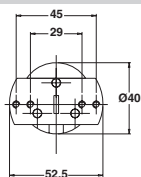


new



Motoriduttori serie 40 con finecorsa elettronico ad autoapprendimento.
Tramite il trasmettitore (acquistabile anche separatamente dal motoriduttore e da scegliere fra quelli a catalogo) è possibile regolare i punti di finecorsa, comandare il motoriduttore ed inoltre creare e modificare centralizzazioni di più motoriduttori. È predisposto per il fissaggio con viti M4 ad interasse 45 mm o 29 mm. È dedicato all'applicazione dove si utilizza il tubo di mm 40x 2 (AP0718)

TIPO	SERIE	LUNGH. TUBO	COPPIA	POTENZA	GIRI/MIN	IMBALLO	CONF.	PESO
JM 40/4	SAT IS FC45	510 mm	4 Nm	115 W	25	Singolo	10	1,7
JM 40/8	SAT IS FC45	510 mm	8 Nm	114 W	16	Singolo	10	1,7
JM 40/10	SAT IS FC45	510 mm	10 Nm	113 W	13	Singolo	10	1,7



finecorsa elettronico con radiorecettore incorporato
frequenza 433,92 MHz - 230V/50Hz

finecorsa elettronico SAT IS serie 40

new

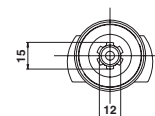
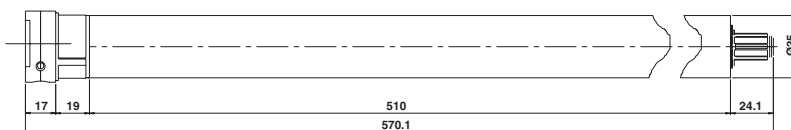
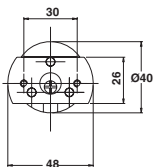


Motoriduttori serie 40 con finecorsa elettronico ad autoapprendimento.

Tramite il trasmettitore (acquistabile anche separatamente dal motoriduttore e da scegliere fra quelli a catalogo) è possibile regolare i punti di finecorsa, comandare il motoriduttore ed inoltre creare e modificare centralizzazioni di più motoriduttori. È predisposto per il fissaggio con viti M4 ad interasse 30 mm.

È stato studiato per l'alloggiamento nei mini cassonetti e per gli screen

TIPO	SERIE	LUNGH. TUBO	COPPIA	POTENZA	GIRI/MIN	IMBALLO	CONF.	PESO
JM 40/4	SAT IS FC30	510 mm	4 Nm	115 W	25	Singolo	10	1,7
JM 40/8	SAT IS FC30	510 mm	8 Nm	114 W	16	Singolo	10	1,7
JM 40/10	SAT IS FC30	510 mm	10 Nm	113 W	13	Singolo	10	1,7

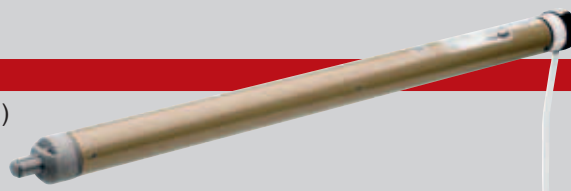


new



VERSIONE SAT IS CB

La speciale **PULEGGIA SECURITY** (cod. AM2121) è fornita esclusivamente su **RICHIESTA** ed è abbinabile alla sola versione SAT IS



La speciale elettronica del finecorsa è in grado di percepire eventuali ostacoli incontrati nella fase discendente delle tapparelle (ciò grazie all'anomalo movimento "a vuoto" dell'albero lento generato dalla speciale puleggia).

SAT IS CB determina in questi casi lo stop del motore seguito da un breve movimento dello stesso in senso opposto per ristabilire un corretto posizionamento della tapparella sul tubo avvolgitore.

La funzione del sistema **CONTROL BLOCK** è inibita in prossimità dei punti di finecorsa

l'opzione con "puleggia security" prevede un ingombro totale del motoriduttore maggiorato di mm 25

N.B.

Il numero di giri sul finecorsa SAT IS è illimitato.

Lunghhezza cavo per tutti i motori SERIE SAT IS:

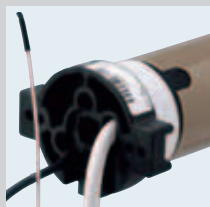
2,50 m

serie **SAT IS** Innovation SYSTEM



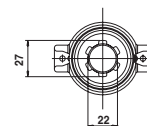
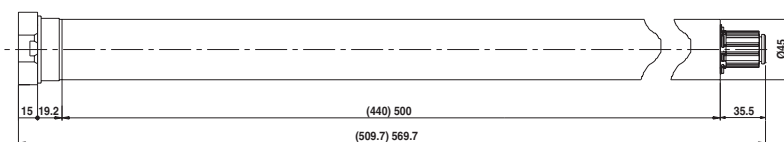
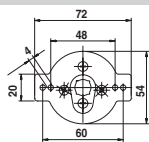
finecorsa elettronico con radiorecettore incorporato
frequenza 433,92 MHz - 230V/50Hz

finecorsa elettronico SAT IS serie 50



Motoriduttori serie 50 con finecorsa elettronico ad autoapprendimento. Tramite il trasmettitore (acquistabile anche separatamente dal motoriduttore e da scegliere fra quelli a catalogo) è possibile regolare i punti di finecorsa, comandare il motoriduttore ed inoltre creare e modificare centralizzazioni di più motoriduttori

TIPO	SERIE	LUNGH. TUBO	COPPIA	POTENZA	GIRI/MIN	IMBALLO	CONF.	PESO
JM 50/8	SAT IS	440 mm	8 Nm	97 W	13	Singolo	10	2,0
JM 50/15	SAT IS	440 mm	15 Nm	120 W	13	Singolo	10	2,2
JM 50/25	SAT IS	500 mm	25 Nm	195 W	13	Singolo	10	2,5
JM 50/35	SAT IS	500 mm	35 Nm	220 W	13	Singolo	10	2,6
JM 50/50	SAT IS	500 mm	50 Nm	270 W	13	Singolo	10	2,9



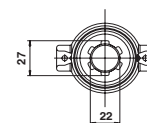
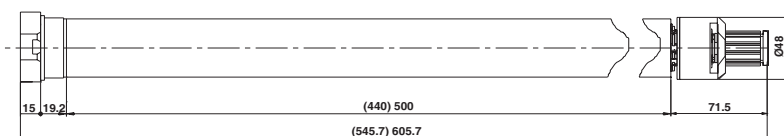
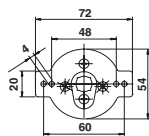
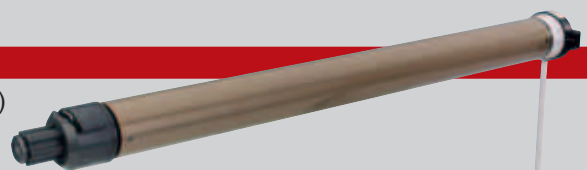
new



VERSIONE SAT IS CB

La speciale **PULEGGIA SECURITY** (cod. AM1957) è fornita esclusivamente su **RICHIESTA** ed è abbinabile alla sola versione SAT IS

La speciale elettronica del finecorsa è in grado di percepire eventuali ostacoli incontrati nella fase discendente delle tapparelle (cioè grazie all'anomalo movimento "a vuoto" dell'albero lento generato dalla speciale puleggia). **SAT IS CB** determina in questi casi lo stop del motore seguito da un breve movimento dello stesso in senso opposto per ristabilire un corretto posizionamento della tapparella sul tubo avvolgitore. La funzione del sistema **CONTROL BLOCK** è inibita in prossimità dei punti di finecorsa

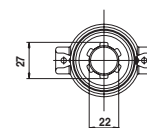
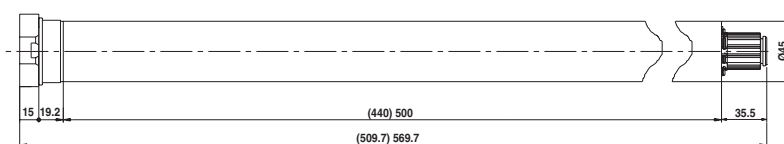
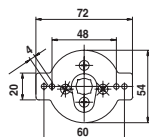


finecorsa elettronico con riduzione di coppia SAT SOFT IS serie 50



Motoriduttori serie 50 con finecorsa elettronico ad autoapprendimento. Tramite il trasmettitore (acquistabile anche separatamente dal motoriduttore e da scegliere fra quelli a catalogo) è possibile regolare i punti di finecorsa, comandare il motoriduttore ed inoltre creare e modificare centralizzazioni di più motoriduttori. Dispone di dispositivo per la riduzione di coppia finale che garantisce una chiusura completa e graduale delle tende da sole cassonate

TIPO	SERIE	LUNGH. TUBO	COPPIA	POTENZA	GIRI/MIN	IMBALLO	CONF.	PESO
JM 50/35	SAT SOFT IS	500 mm	35 Nm	220 W	13	Singolo	10	2,6
JM 50/50	SAT SOFT IS	500 mm	50 Nm	270 W	13	Singolo	10	2,9



CODICE **PRODOTTO**
11653NY Inserto quadro di sicurezza
zincato nero



CODICE **PRODOTTO**
11619Y Inserto quadro di sicurezza
in acciaio inox

11620Y Confezione da 10 pezzi

finecorsa elettronico con radiorecettore incorporato
frequenza 433,92 MHz - 230V/50Hz

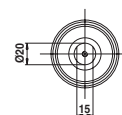
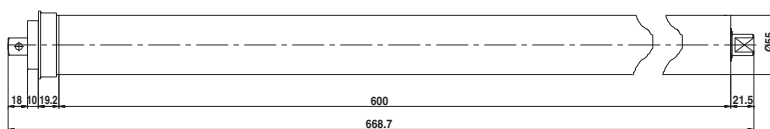
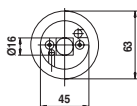
finecorsa elettronico SAT IS serie 60



Motoriduttori serie 60 con finecorsa elettronico ad autoapprendimento.

Tramite il trasmettitore (acquistabile anche separatamente dal motoriduttore e da scegliere fra quelli a catalogo) è possibile regolare i punti di finecorsa, comandare il motoriduttore ed inoltre creare e modificare centralizzazioni di più motoriduttori. Dispone di perno 16x16 mm

TIPO	SERIE	LUNGH. TUBO	COPPIA	POTENZA	GIRI/MIN	IMBALLO	CONF.	PESO
JM 60/80	SAT IS	600 mm	80 Nm	450 W	12	Singolo	6	4,7
JM 60/100	SAT IS	600 mm	100 Nm	463 W	12	Singolo	6	4,9
JM 60/130	SAT IS	600 mm	130 Nm	563 W	12	Singolo	6	5,0

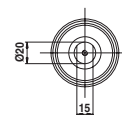
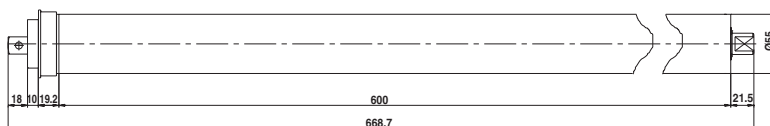
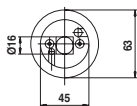


finecorsa elettronico con riduzione di coppia SAT SOFT IS serie 60



Motoriduttori serie 60 che forniscono le medesime prestazioni dei SAT IS 60 aggiungendo la possibilità di riduzione di coppia finale, che garantisce la chiusura graduale e completa di tende da sole cassonate. Dispone di perno 16x16 mm

TIPO	SERIE	LUNGH. TUBO	COPPIA	POTENZA	GIRI/MIN	IMBALLO	CONF.	PESO
JM 60/80	SAT SOFT IS	600 mm	80 Nm	450 W	12	Singolo	6	4,7
JM 60/100	SAT SOFT IS	600 mm	100 Nm	463 W	12	Singolo	6	4,9
JM 60/130	SAT SOFT IS	600 mm	130 Nm	563 W	12	Singolo	6	5,0



N.B.

Il numero di giri sul finecorsa SAT IS è illimitato.

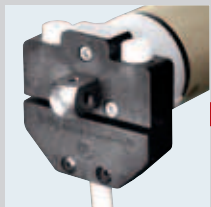
Lunghezza cavo per tutti i motori SERIE SAT IS:

2,50 m

serie 40 110V/60Hz

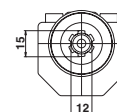
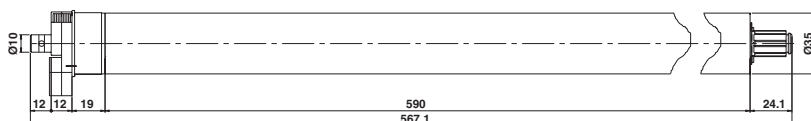
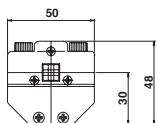
serie 40 110V/60Hz

finecorsa elettromeccanico



Motoriduttori serie 40 con finecorsa a regolazione progressiva a viti, contenuto nelle dimensioni, con perno fisso da 10x10 mm

TIPO	SERIE	LUNGH. TUBO	COPPIA	POTENZA	GIRI/MIN	GIRI/F. CORSA	IMBALLO	CONF.	PESO
MX 80	FCI	590 mm	8 Nm	133 W	19	36	Singolo	6	1,8

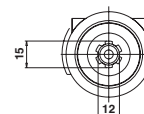
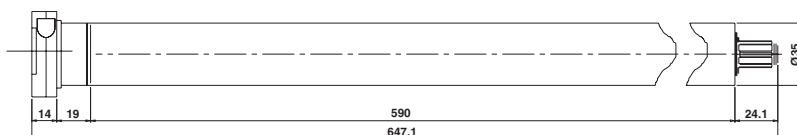
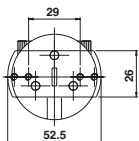


new



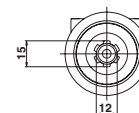
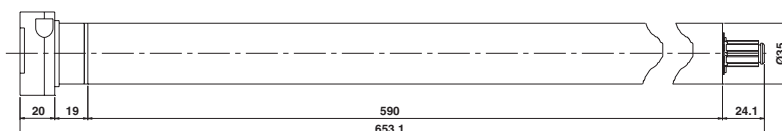
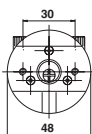
Motoriduttori serie 40 con finecorsa a regolazione progressiva a viti, ideale per cassonetti di ridotte dimensioni. È predisposto per il fissaggio con viti M4 ad interasse 45 mm o 29 mm. È dedicato all'applicazione dove si utilizza il tubo di mm 40x2 (AP0718)

TIPO	SERIE	LUNGH. TUBO	COPPIA	POTENZA	GIRI/MIN	GIRI/F. CORSA	IMBALLO	CONF.	PESO
MX 40	FC45	590 mm	4 Nm	131 W	30	36	Singolo	6	1,8
MX 80	FC45	590 mm	8 Nm	133 W	19	36	Singolo	6	1,8
MX 100	FC45	590 mm	10 Nm	144 W	15	36	Singolo	6	1,8



Motoriduttori serie 40 con finecorsa a regolazione progressiva a viti, studiato per l'alloggiamento nei mini cassonetti e per screen, predisposto per il fissaggio con viti M4 ad interasse 30 mm

TIPO	SERIE	LUNGH. TUBO	COPPIA	POTENZA	GIRI/MIN	GIRI/F. CORSA	IMBALLO	CONF.	PESO
MX 40	FC30	590 mm	4 Nm	131 W	30	36	Singolo	6	1,8
MX 80	FC30	590 mm	8 Nm	133 W	19	36	Singolo	6	1,8
MX 100	FC30	590 mm	10 Nm	144 W	15	36	Singolo	6	1,8



Lunghezza cavo dei motori **SERIE 40** 110V/60Hz:

2,50 m

serie 50 110V/60Hz

serie 50 110V/60Hz

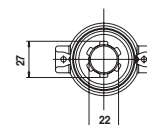
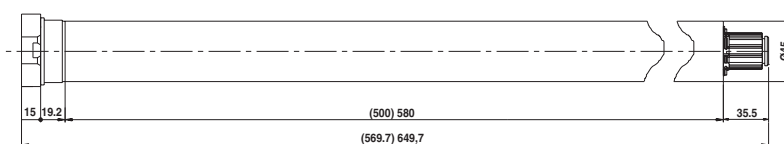
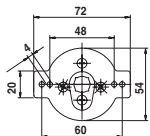
finecorsa elettromeccanico

new



Motoriduttori serie 50 con finecorsa a regolazione progressiva a viti, adatto per ogni tipo di applicazione: tende, tapparelle e screen. Dispone di particolari supporti. Ideale per mini cassonetti

TIPO	SERIE	LUNGH. TUBO	COPIA	POTENZA	GIRI/MIN	GIRI/F. CORSA	IMBALLO	CONF.	PESO
MX 150	FCH	500 mm	15 Nm	123 W	15	24	Singolo	10	2,1
MX 300	FCH	580 mm	30 Nm	253 W	15	24	Singolo	6	2,7
MX 450	FCH	580 mm	45 Nm	280 W	15	24	Singolo	6	3

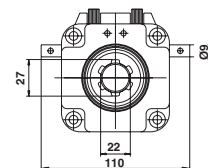
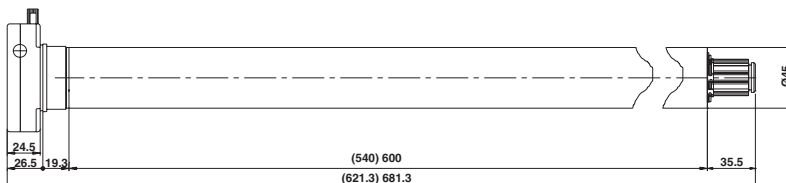
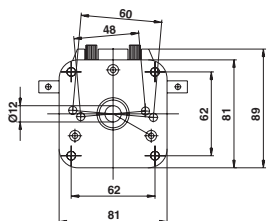


finecorsa elettromeccanico con comando di soccorso



Motoriduttori serie 50 con finecorsa a regolazione progressiva a viti con comando di soccorso. Alberini esterni Ø 9 mm per manicotto di raccordo con occhio o snodo

TIPO	SERIE	LUNGH. TUBO	COPIA	POTENZA	GIRI/MIN	GIRI/F. CORSA	IMBALLO	CONF.	PESO
MX 150	FMM	540 mm	15 Nm	123 W	15	24	Singolo	6	2,7
MX 300	FMM	540 mm	30 Nm	253 W	15	24	Singolo	6	3
MX 450	FMM	600 mm	45 Nm	280 W	15	24	Singolo	6	3,6



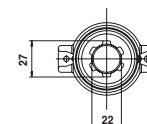
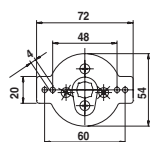
new



Motoriduttori serie 50 con finecorsa elettronico ad autoapprendimento.

Tramite il trasmettitore (acquistabile anche separatamente dal motoriduttore e da scegliere fra quelli a catalogo) è possibile regolare i punti di finecorsa, comandare il motoriduttore ed inoltre creare e modificare centralizzazioni di più motoriduttori

TIPO	SERIE	LUNGH. TUBO	COPIA	POTENZA	GIRI/MIN	IMBALLO	CONF.	PESO
MX 150	SAT IS	500 mm	15 Nm	123 W	15	Singolo	10	2,2



Lunghezza cavo dei motori **SERIE 50 110V/60Hz:**

2,50 m

serie 60 110V/60Hz

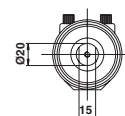
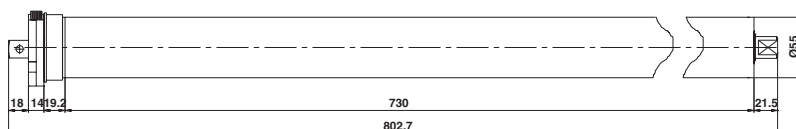
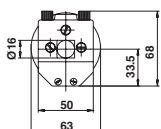
serie 60 110V/60Hz

finecorsa elettromeccanico



Motoriduttori serie 60 con finecorsa a regolazione progressiva a viti, con perno 16x16 mm, lungo 18 mm. Ideale per tende da sole e tapparelle di grandi dimensioni

TIPO	SERIE	LUNGH. TUBO	COPPIA	POTENZA	GIRI/MIN	GIRI/F. CORSA	IMBALLO	CONF.	PESO
MX 800	FCI	730 mm	80 Nm	605 W	14	40	Singolo	4	5,3

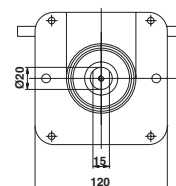
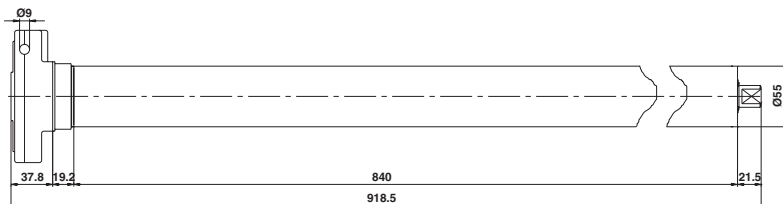
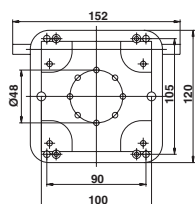


finecorsa elettromeccanico con comando di soccorso



Motoriduttori serie 60 con finecorsa a regolazione progressiva e comando di soccorso integrato. Alberini esterni Ø 9 mm per manicotto di raccordo con occhiolo o snodo

TIPO	SERIE	LUNGH. TUBO	COPPIA	POTENZA	GIRI/MIN	GIRI/F. CORSA	IMBALLO	CONF.	PESO
MX 800	FMM	840 mm	80 Nm	605 W	14	21	Singolo	4	6,5



Lunghezza cavo dei motori **SERIE 60** 110V/60Hz:

2,50 m

serie 50 24V dc

serie 50 24V dc

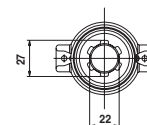
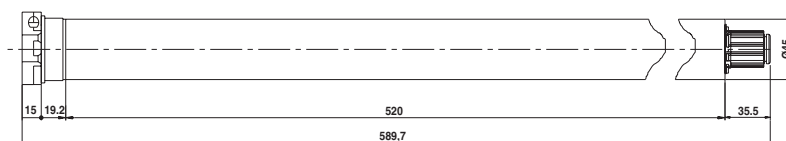
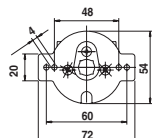
finecorsa elettromeccanico



Motoriduttori serie 50 con finecorsa a regolazione progressiva a viti, adatto per l'azionamento di tende, tapparelle e screen poste su veicoli commerciali, furgoni, camper ecc.

TIPO	SERIE	LUNGH. TUBO	COPPIA	POTENZA	GIRI/MIN	IMBALLO	CONF.	PESO
JM 50/25	FCH	520 mm	25 Nm	132 W	13	Singolo	10	2,4

SOLO SU ORDINAZIONE. (Richiedere tempi di consegna)



Lunghezza cavo dei motori **SERIE 50** 24V dc:

2,50 m

motori speciali **50** HIGH SPEED

serie **50** 230V/50Hz a 38 R.p.m.

SOLO SU ORDINAZIONE. (Richiedere tempi di consegna)



Motoriduttori serie 50 con finecorsa a regolazione progressiva a viti, adatto per l'azionamento di screen. Questa versione di motore garantisce una maggiore velocità di avvolgimento

TIPO	SERIE	LUNGH. TUBO	COPIA	POTENZA	GIRI/MIN	GIRI/F. CORSA	IMBALLO	CONF.	PESO
JMS 50/6	FCH	500 mm	6 Nm	149 W	38	24	Singolo	10	2,5
JMS 50/10	FCH	500 mm	10 Nm	220 W	38	24	Singolo	10	2,5

N.B. Per ingombri vedi motori serie 50: **FCH** a pag. 6



Motoriduttori serie 50 con finecorsa semiautomatico e di lunghezza ridotta, ideale per applicazioni in mini cassonetti dove è difficile la regolazione con cacciavite. Questa versione di motore garantisce una maggiore velocità di avvolgimento

TIPO	SERIE	LUNGH. TUBO	COPIA	POTENZA	GIRI/MIN	GIRI/F. CORSA	IMBALLO	CONF.	PESO
JMS 50/6	FCZ	440 mm	6 Nm	149 W	38	27	Singolo	10	2,5
JMS 50/10	FCZ	440 mm	10 Nm	220 W	38	27	Singolo	10	2,5

N.B. Per ingombri vedi motori serie 50: **FCZ** a pag. 6

serie **50** 110V/60Hz a 45 R.p.m.

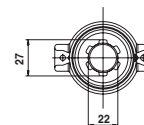
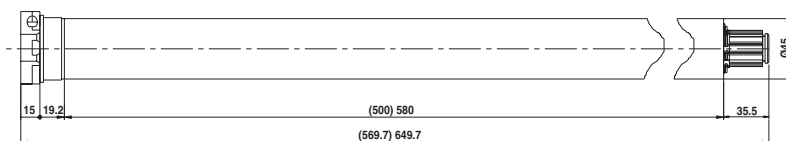
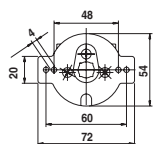
SOLO SU ORDINAZIONE. (Richiedere tempi di consegna)

new



Motoriduttori serie 50 con finecorsa a regolazione progressiva a viti, adatto per l'azionamento di screen. Questa versione di motore garantisce una maggiore velocità di avvolgimento

TIPO	SERIE	LUNGH. TUBO	COPIA	POTENZA	GIRI/MIN	GIRI/F. CORSA	IMBALLO	CONF.	PESO
MXS 50	FCH	500 mm	5 Nm	123 W	45	24	Singolo	10	2,5
MXS 100	FCH	580 mm	15 Nm	130 W	45	24	Singolo	10	2,5



Lunghezza cavo per tutti i motori speciali **50** HIGH SPEED

2,50 m

motori speciali

serie 50 220V/60Hz

SOLO SU ORDINAZIONE. (Richiedere tempi di consegna)

new



Motoriduttori serie 50 con finecorsa a regolazione progressiva a viti, adatto per ogni tipo di applicazione: tende, tapparelle e screen. Dispone di particolari supporti. Ideale per mini cassonetti

TIPO	SERIE	LUNGH. TUBO	COPPIA	POTENZA	GIRI/MIN	GIRI/F. CORSA	IMBALLO	CONF.	PESO
JM 50/8	FCH	440 mm	8 Nm	124 W	15	24	Singolo	10	2,0
JM 50/15	FCH	500 mm	15 Nm	130 W	15	24	Singolo	10	2,2
JM 50/30	FCH	500 mm	30 Nm	230 W	15	24	Singolo	10	2,6
JM 50/40	FCH	500 mm	40 Nm	320 W	15	24	Singolo	10	2,9

N.B. Per ingombri vedi motori serie 50: **FCH** a pag. 6

new



Motoriduttori serie 50 con finecorsa elettronico ad autoapprendimento.

Tramite il trasmettitore (acquistabile anche separatamente dal motoriduttore e da scegliere fra quelli a catalogo) è possibile regolare i punti di finecorsa, comandare il motoriduttore ed inoltre creare e modificare centralizzazioni di più motoriduttori.

TIPO	SERIE	LUNGH. TUBO	COPPIA	POTENZA	GIRI/MIN	IMBALLO	CONF.	PESO
JM 50/8	SAT IS	440 mm	8 Nm	124 W	15	Singolo	10	2,0
JM 50/15	SAT IS	500 mm	15 Nm	130 W	15	Singolo	10	2,2
JM 50/30	SAT IS	500 mm	30 Nm	230 W	15	Singolo	10	2,6
JM 50/40	SAT IS	500 mm	40 Nm	320 W	15	Singolo	10	2,9

N.B. Per ingombri vedi motori serie 50: **SAT IS** a pag. 16

certificazioni prodotti

Come testimonia la marcatura CE, i prodotti **Jolly Motor** soddisfano i requisiti essenziali di sicurezza dettati dalle Direttive Europee applicabili:

DIRETTIVA 73/23 CEE - Sicurezza Elettrica (Bassa Tensione)

Modificata dalla direttiva 93/68/CEE

Secondo la norma: EN 60335-2-97: 2000

DIRETTIVA 89/336/CEE - Compatibilità Elettromagnetica

Modificata dalle direttive 92/31/CEE e 93/68/CEE.













Secondo le norme: EN 55014-1 (2000) + EN 55014-1/A1 (2001) + EN 55014-1/A2 (2002)

EN 55014-2 (1997) + EN 55014-2/A1 (2001)

EN 61000-3-2 (2000)

EN 61000-3-3 (1995) + EN 61000-3-3 /A1 (2001)


La conformità ai requisiti essenziali della Direttiva Bassa Tensione è inoltre certificata da differenti organismi riconosciuti, come illustrato nella seguente tabella:

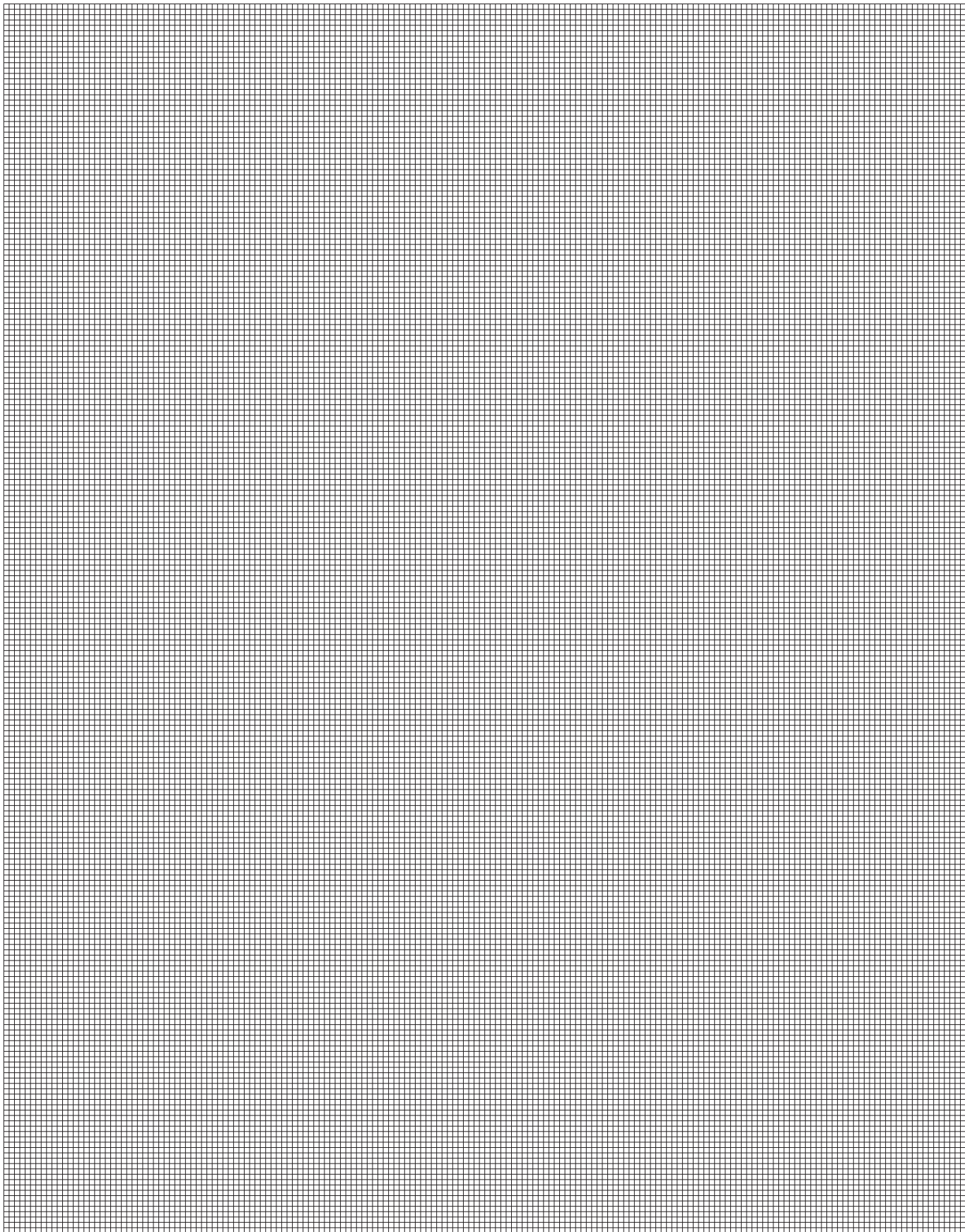
modello motore	modello fincorsa	ente certificatore
SERIE 40		
JM 40/4	FCI; FMI; FMI/S; FCS/B; FC 45; FC 30	  
JM 40/8		
JM 40/10		
SERIE 50		
JM 50/8	FCH; SAT IN	  
JM 50/15		
JM 50/35		
JM 50/50		
JM 50/25	FCH; EL.AX; SAT IN; SAT IS	
JM 50/8	EL.AX; SAT IS	
JM 50/15		
JM 50/35		
JM 50/50		
SERIE 60		
JM 60/80	FCI; FMI; SAT IN	  
JM 60/100		
JM 60/130		
JM 60/80	EL.AX	
JM 60/100		
JM 60/130		

Sono inoltre certificati come "Recognized Components" dagli **Underwriters Laboratories Inc.** (U.S.A.) i seguenti motoriduttori:









modello motore	modello fincorsa	ente certificatore
SERIE 40	MX 80 FCI	
SERIE 50	MX 150 FCI; MX 300 FCI; MX 450 FCI	
SERIE 60	MX 800 FCI	

Certificato **CCC (Compulsory Product Certification)** rilasciato da **CQC (China Quality Certification Center)**


modello motore	motori 230V/50Hz	ente certificatore
SERIE 40	40/4; 40/8; 40/10	
SERIE 50	50/8; 50/15; 50/25; 50/35; 50/50	
SERIE 60	60/80; 60/100; 60/130	




trasmittenti compatibili con SAT

	CODICE	PRODOTTO	RADIO	BOX mm
	AE0992 MINI 2CH	Trasmittente grigia (2 canali) completa di supporto compatibile con SAT	TX	35x50x10
	AE1011 MINI 2CH	Trasmittente trasparente rossa (2 canali) completa di supporto compatibile con SAT	TX	35x50x10
	AE1174 RADIUM 4CH	Trasmittente a muro (4 canali) completa di supporto compatibile con SAT	TX	80x90x20
	AE1175 RADIUM 12CH	Trasmittente (12 canali) compatibile con SAT	TX	50x130x20
	AE1830	Supporto a muro per AE1175		
	AE0887 SAT	Trasmittente (4 canali) compatibile con SAT	TX	75x75x15
	AE0817	Supporto a muro per AE0887		80x70x10
	AE1200 BLANK TX	Trasmittente da incasso (2 canali) alimentazione a 230V a.c. compatibile con SAT Permette il comando RADIO di un motoriduttore attraverso un comando impartito con pulsantiera a muro	TX	50x50x20 INCASSO
	AE0993 SAT TIMER	Centralina trasmittente per programmazione settimanale a batteria compatibile con SAT Permette di programmare settimanalmente 6 comandi giornalieri e di avere dei comandi automatici collegati all'alba e al tramonto del paese selezionato	TX	85x85x13 MURO
	AE1590 TIMER CONTROL SAT - T	Centralina trasmittente per comando manuale con funzione TIMER e RANDOM. Con visualizzazione a display compatibile con SAT Funzioni Timer; giornaliero, settimanale, ASTRO e ora legale per zona d'installazione	TX	85x85x20
	AE1591 TIMER CONTROL SAT - S	versione compatibile con SAT SMERALDO	TX	85x85x20

trasmittenti compatibili con SAT

	CODICE	PRODOTTO	RADIO	BOX mm
	AE1593 WALL TX 2-T	Trasmittente a muro (2 canali) a batteria compatibile con SAT	TX	85x85x20
	AE1595 WALL TX 2-S	versione compatibile con SAT SMERALDO	TX	85x85x20
	AE1594 WALL TX 4-T	Trasmittente a muro (4 canali) a batteria compatibile con SAT	TX	85x85x20
	AE1596 WALL TX 4-S	versione compatibile con SAT SMERALDO	TX	85x85x20

trasmittenti compatibili con SAT SMERALDO

	CODICE	PRODOTTO	RADIO	BOX mm
	AE1447 2CH SM	Trasmittente trasparente verde (2 canali) compatibile con SAT SMERALDO	TX	75x30x20
	AE1446 SAT SM	Trasmittente (4 canali) compatibile con SAT SMERALDO	TX	75x75x15
	AE0817	Supporto a muro per AE1446		80x70x10

funzioni delle **trasmittenti**

Ogni **singolo canale** di una qualsiasi **trasmittente TX** presente a listino può comandare solo la salita o la discesa di uno (comando singolo) o più motoriduttori contemporaneamente (comando centralizzato).

L'unione di 2 canali costituisce un **Gruppo di Comando** funzionale alla movimentazione in discesa, o in salita, di un singolo motoriduttore o più motoriduttori contemporaneamente (centralizzazione).

Ogni Gruppo di Comando deve inizialmente essere programmato (mediante il tasto P3 di ogni TX) per una specifica funzione: per esempio la TX RADIUM a 12 canali, costituita da 6 gruppi di comando, può essere programmata affinché i primi 5 gruppi di comando movimentino singolarmente 5 differenti motori, mentre il 6° gruppo controlli la centralizzazione di tutti i 5 motori.

trasmittenti compatibili con SAT



new

CODICE	PRODOTTO	RADIO	BOX mm
AE1531 BABY T	Trasmittente grigia (2 canali) compatibile con SAT Dotata di graffetta/pulsante (anche per aggancio a taschino)	TX	28x70x15



new

CODICE	PRODOTTO	RADIO	BOX mm
AE1536 KAT T	Trasmittente trasparente azzurro (2 canali) compatibile con SAT	TX	30x75x15

trasmittenti compatibili con SAT SMERALDO



new









CODICE	PRODOTTO	RADIO	BOX mm
AE1494 BABY S	Trasmittente nero/rosso (2 canali) compatibile con SAT SMERALDO Dotata di graffetta/pulsante (anche per aggancio a taschino)	TX	28x70x15









new

CODICE	PRODOTTO	RADIO	BOX mm
AE1479 KAT S	Trasmittente trasparente verde (2 canali) compatibile con SAT SMERALDO	TX	30x75x15

trasmittenti compatibili con SAT

	CODICE	PRODOTTO	RADIO	BOX mm
	AE1566 UFO 2 BB	Trasmittente Bianco - supporto a muro Bianco (2 canali) compatibile con SAT	TX	85x85x25
	AE1567 UFO 2 GG	Trasmittente Grigio - supporto a muro Grigio (2 canali) compatibile con SAT	TX	85x85x25
	AE1570 UFO 2 BG	Trasmittente Bianco - supporto a muro Grigio (2 canali) compatibile con SAT	TX	85x85x25
	AE1571 UFO 2 GB	Trasmittente Grigio - supporto a muro Bianco (2 canali) compatibile con SAT	TX	85x85x25
	AE1568 UFO 4 BB	Trasmittente Bianco - supporto a muro Bianco (4 canali) compatibile con SAT	TX	85x85x25
	AE1569 UFO 4 GG	Trasmittente Grigio - supporto a muro Grigio (4 canali) compatibile con SAT	TX	85x85x25
	AE1572 UFO 4 BG	Trasmittente Bianco - supporto a muro Grigio (4 canali) compatibile con SAT	TX	85x85x25
	AE1573 UFO 4 GB	Trasmittente Grigio - supporto a muro Bianco (4 canali) compatibile con SAT	TX	85x85x25

riceventi compatibili con SAT

CODICE	PRODOTTO	RADIO	BOX mm
AE0822 STARLIGHT	 Centralina radio-ricevente per motori elettronici ed elettromeccanici compatibile con SAT Predisposta al comando tramite pulsanti	RX	Ø 150x40 STAR IP 55
			
AE1339 ALFA S	 Centralina radio-ricevente per motori elettronici ed elettromeccanici (completa di TX AE0887) compatibile con SAT Predisposta al comando tramite pulsanti	RX	Ø 150x40 STAR IP 55
AE0861	Antenna aggiuntiva per centraline radio-riceventi	RX	
			
AE1291 STARLIGHT PLUS KP	 Centralina radio-ricevente per motori elettronici ed elettromeccanici compatibile con SAT Pulsantiera a membrana sul contenitore. Applicazioni particolari quali porte e garage	RX	160x120x75 IP 56
			

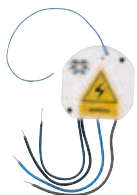
funzioni delle **riceventi**

I moduli riceventi, **collegati via cavo al sistema motore**, permettono il controllo radio, mediante apposita trasmittente TX, di tende da sole, tapparelle e screen.

riceventi compatibili con SAT



CODICE	PRODOTTO	RADIO	BOX mm
AE1132 ALFA	M Radio-ricevente per minicassonetti (completa di trasmettente AE0887) compatibile con SAT	RX	55x120x25
AE1134 ALFA	M Radio-ricevente per minicassonetti (senza TX) compatibile con SAT	RX	55x120x25



AE1133 MINI ALFA	M Radio-ricevente per motori da incasso con TX AE0992 compatibile con SAT	RX	50x50x25 INCASSO
AE1150 MINI ALFA	M Radio-ricevente per motori da incasso (senza TX) compatibile con SAT	RX	50x50x25 INCASSO



AE1287 MINI ALFA LUX	Radio-ricevente per controllo luci (carico luce fino a 300W senza TX) compatibile con SAT	RX	50x50x25 INCASSO
--------------------------------	-----------------------------------------------------------------------------------------------------	----	---------------------

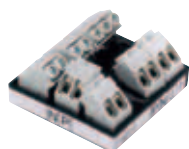
riceventi compatibili con SAT SMERALDO



CODICE	PRODOTTO	RADIO	BOX mm
AE1503 ENJOY	E/M Centralina ricevente per motori elettromeccanici compatibile con SAT SMERALDO	RX	125x37x24



CODICE	PRODOTTO	BOX mm
AE0613 IVI 87	M Modulo per centralizzare 1 motore elettromeccanico ad ogni motore elettromeccanico va associata una centralina IVI 87	45x60x120 DIN
AE0614 IVI 88	M Modulo per centralizzare un massimo di 3 sottogruppi IVI 87 ogni sottogruppo IVI 87 é costituito da due o più centraline IVI 87	45x60x55 DIN
AE0615 IVI 89	M Modulo per centralizzare fino a 3 motori senza comandi singoli	45x60x120 DIN



AE1326 CXE	E Modulo da incasso per centralizzazione motori EL.AX ad ogni motore EL.AX va associata una centralina CXE	46x46x18 INCASSO
----------------------	--------------------------------------------------------------------------------------------------------------------------------	---------------------



AE1327 CXU	M Modulo ad incasso per centralizzazione motori elettromeccanici ad ogni motore elettromeccanico va associata una centralina CXU Adatto anche al comando di motori per l'orientamento di veneziane	46x46x37 INCASSO
----------------------	---------------------------------------------------------------------------------------------------------------------------------------------------------------------------------------------------------------------------	---------------------



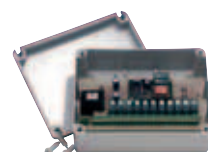
AE1325 CX2	M Modulo esterno per centralizzare 2 motori elettromeccanici	90x90x45 IP 44
----------------------	------------------------------------------------------------------------	-------------------



AE0449 X4	M Centralina esterna per centralizzare fino a 4 motori elettromeccanici	110x120x50
---------------------	-----------------------------------------------------------------------------------	------------



AE1336 X4	M Centralina esterna stagna IP56 per centralizzare fino a 4 motori elettromeccanici	160x120x75
---------------------	-----------------------------------------------------------------------------------------------	------------







AE0479	M Centralina di potenza per comandare contemporaneamente fino a 10 motori	240x190x100 IP 56
---------------	-------------------------------------------------------------------------------------	----------------------



AE0664	M Centralina sequenziale 2/10 motori (predisposta in default per 2 motori)	240x190x100 IP 56
---------------	--------------------------------------------------------------------------------------	----------------------



AE0665	Moduli aggiuntivi per centralina sequenziale (AE0664)	
---------------	----------------------------------------------------------	--

	CODICE	PRODOTTO	RADIO	BOX mm
	AE1587 MEMO CONTROL 50	Centralina per comando manuale con funzione TIMER. Visualizzazione salita/discesa a LED	RX	80x80x40 INCASSO
	AE1588 TIMER CONTROL S 50	Centralina per comando manuale con funzione TIMER e RANDOM. Visualizzazione a display Possibilità di allacciamento al sensore SOLE Funzioni Timer; programmazione giornaliera, settimanale, ASTRO	RX	80x80x40 INCASSO
	AE1535 QUATTRO S 50	Centralina per comando manuale con funzione TIMER e RANDOM. Visualizzazione a display e comandi TOUCH SCREEN Possibilità di allacciamento al sensore SOLE e rottura vetro Funzioni Timer; programmazione giornaliera, settimanale, ASTRO	RX	80x80x40 INCASSO
	AE1589 SCATOLA	Scatola esterna a muro per centraline per comando manuale	RX	88x88x40 INCASSO

nuova protezione

new

COMBY è un porta sensori in grado di integrare un sensore pioggia, vento e sole in un unico dispositivo per il monitoraggio del clima.

COMBY è applicabile su tutte le centraline elettroniche **JOLLY MOTOR** per il controllo automatico delle tende da sole.

COMBY è stagno IP55 ed ha una forma ed un meccanismo di posizionamento appositamente studiati per migliorare le prestazioni di rilevazione del vento, della pioggia e del sole con tre possibili orientamenti in orizzontale da -45° a $+45^\circ$.

Oltre a tutte le centraline meteo, **COMBY**, grazie alla speciale scatola IP55 alla sua base, è in grado di alloggiare diversi dispositivi elettronici che vanno dai più semplici collegati via cavo, come **SWR GUARD AE1580**, a quelli più complessi radio-comandati, come **RX SWR AE1581** o **SAT SWR AE1203**.

Sostituendo la sola scatola tonda alla base del **COMBY** sarà quindi possibile passare, per esempio, da un dispositivo collegato via cavo ad uno radiocomandato.



S = sole
W = vento
R = pioggia

automatismi per tende da sole COMBY

CODICE	PRODOTTO
AE1395 COMBY W	con sensore vento (W)
AE1396 COMBY WR	con sensori vento (W) e pioggia (R)
AE1398 COMBY SW	con sensori sole (S) e vento (W)
AE1397 COMBY SWR	con sensori sole (S), vento (W) e pioggia (R)

sensori per tende da sole CRYSTAL



CODICE	PRODOTTO	BOX mm
AE1278 CRYSTAL SW	sensore vento/sole completo di staffa	100x95x100
AE1277 CRYSTAL W	sensore vento completo di staffa	100x95x100

trasmettenti PROTEZIONE VENTO



new



CODICE	PRODOTTO	RADIO	BOX mm
AE1537 SALVATENDA SW -T	Dispositivo trasmettente per protezione vento (a vibrazione) e sole (alimentazione a energia solare)	TX	155x45x25
AE1450 SALVATENDA SW -S	versione compatibile con SAT SMERALDO	TX	155x45x25
AE1271 SALVATENDA SAT	Dispositivo trasmettente per protezione vento (a vibrazione)	TX	70x40x10

centraline fornite senza sensori



CODICE	PRODOTTO	RADIO	BOX mm
AE1580 SUN WIND RAIN GUARD	Centralina per protezione sole, vento e pioggia collegata via cavo al motore		Ø 150x40 STAR IP 55
AE1581 RX SWR	Centralina con RX interna per protezione sole, vento e pioggia collegata via cavo al motore Completa di TX AE0887	RX	Ø 150x40 STAR IP 55
AE1203 SAT SWR	Centralina trasmittente per protezione sole, vento e pioggia	TX	Ø 150x40 STAR IP 55



AE1437 SOLE VENTO	Centralina da interno per controllo sole e vento collegata via cavo al motore		90x85x20 MURO
AE1439 METEO SVP	Centralina da interno per protezione sole, vento e pioggia collegata via cavo al motore		90x85x20 MURO
AE1438 SAT SOLE VENTO	Centralina trasmittente per protezione sole e vento	TX	90x85x20 MURO

centraline provviste di sensori



CODICE	PRODOTTO	RADIO	BOX mm
AE0821 SAT WIND	Centralina trasmittente vento Completa di sensore vento 50445Y	TX	Ø 150x40 STAR IP 55
AE0944 SAT SUN WIND	Centralina trasmittente sole e vento Completa di sensori sole 50446Y e vento 50445Y	TX	Ø 150x40 STAR IP 55
AE1338 ALFA WIND	Centralina ricevente per protezione vento collegata via cavo al motore Completa di sensori vento 50445Y, staffa 22239Y e trasmittente TX AE0887	RX	Ø 150x40 STAR IP 55

particolari sciolti per tende da sole



CODICE	PRODOTTO	BOX mm
AE1574	Sensore rottura vetro	7x22x7



AE1565	Sensore sole (dispositivo crepuscolare)	Ø 30
---------------	-----------------------------------------	------



50889 Y	Sensore pioggia riscaldato (5 Volt)	55x95x25
50881 Y	Sensore pioggia riscaldato universale (5 Volt)	55x95x25

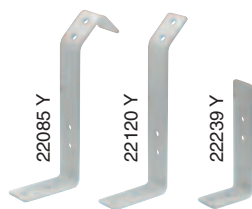


50677 Y	Anemometro per centraline (2 impulsi per giro)	100x110x100
----------------	------------------------------------------------	-------------

50445 Y	Anemometro per centraline (1 impulso per giro)	100x110x100
----------------	------------------------------------------------	-------------



50446 Y	Cellula solare compatibile con tutte le centraline protezione sole	40x60x40
----------------	-----------------------------------------------------------------------	----------



22239 Y	W	Staffa per sensore VENTO	50x120x30
----------------	---	--------------------------	-----------


22120 Y	WR	Staffa per sensori VENTO PIOGGIA	100x190x30
----------------	----	----------------------------------	------------

22085 Y	WRS	Staffa per sensori VENTO PIOGGIA SOLE	110x180x30
----------------	-----	---------------------------------------	------------

deviatori e pulsanti

DEVIATORI	PULSANTI	PRODOTTO	DEVIATORI	PULSANTI	PRODOTTO
	AE0400 AE0450	Singolo sporgente		AE0410 AE1410	Singolo per profilati in alluminio
	AE0401 AE0451	Singolo incassato		AE1403 AE1453	Triplo sporgente
	AE0714 AE0713	Singolo incassato placca quadra		AE2401 AE2451	Singolo da esterno (IP55)
	AE1803	Pulsante sporgente con ritorno		AE1927	Piastra con pulsante
	AE1804	Commutatore sporgente senza ritorno		AE1928	Piastra interruttore

pulsanti non interbloccati per motori EL.AX

PULSANTI	PRODOTTO	PULSANTI	PRODOTTO
	AE0728 Singolo sporgente		AE0730 Singolo sporgente placca quadra
	AE0729 Singolo incassato		

pulsanti speciali

PULSANTI	PRODOTTO	PULSANTI	PRODOTTO
	AE4420 Selettore a chiave (Y)		AE0718 Selettore a chiave sporgente (Y)
	AE0717 Selettore a chiave incassato (Y)		

accessori dispositivi di sicurezza per tapparelle

JOLLY BLOCK



CODICE	PRODOTTO	Confezione pz
AM0892	n. 2 Jolly Block per tubo ottagonale 60 mm a 3 elementi	6
AM0871	n. 2 Jolly Block per tubo ottagonale 60 mm a 5 elementi	6
AM0872	n. 2 Jolly Block per tubo ottagonale 60 mm a 7 elementi	6
AM0873	n. 2 Jolly Block per tubo ottagonale 70 mm a 5 elementi	6
AM0874	n. 2 Jolly Block per tubo ottagonale 70 mm a 7 elementi	6
AM0876	Anello di compensazione per tubo ottagonale 60 mm	
AM0877	Anello di compensazione per tubo ottagonale 70 mm	
34889 Y	Profilo in alluminio per guida tapparella per Jolly Block (lungh. 200 mm)	

AVVERTENZE:

1. I Jolly Block possono essere utilizzati su tapparelle motorizzate da motoriduttori con finecorsa elettronico: EL.AX e SAT IS.

2. Nel montaggio sul tubo avvolgitore di sistemi di fissaggio e bloccaggio delle tapparelle, come per esempio il Jolly Block, il diametro del tubo viene maggiorato di uno spessore pari a quello degli anelli di ancoraggio fissati sullo stesso tubo.

Quindi, nell' utilizzare la tabella indicativa per l'applicazione dei motoriduttori su tapparelle, la scelta del motore deve tenere in considerazione una maggiorazione del diametro del tubo.

Ciò significa che in caso di utilizzo dei Jolly Block bisognerà, per esempio, considerare i diametri Ø 85 mm e Ø 95 mm a seconda rispettivamente di un diametro del tubo di Ø 60 mm e Ø 70 mm.

CLIC CLAC

Il dispositivo di sicurezza **Clic Clac** permette di far girare a vuoto il tubo avvolgitore quando la tapparella incontra un ostacolo nella sua fase discendente. Quindi, nonostante il motore continui a girare, la tapparella non preme sull'ostacolo, bensì si srotola all'interno del cassonetto.



CODICE	PRODOTTO
AM1311	Dispositivo di sicurezza - serie 40 - dx
AM1316	Dispositivo di sicurezza - serie 40 - sx
AM1310	Dispositivo di sicurezza - serie 50 - dx
AM1315	Dispositivo di sicurezza - serie 50 - sx

new PULEGGIA SECURITY



new

CODICE	PRODOTTO
AM2121	Puleggia impiegata per la funzione CONTROL BLOCK per i motoriduttori finecorsa SAT IS solo per serie 40

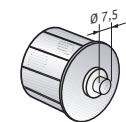


new

AM1957	Puleggia impiegata per la funzione CONTROL BLOCK per i motoriduttori finecorsa EL.AX e SAT IS solo per serie 50
---------------	------------------------------------------------------------------------------------------------------------------------

calotte adattatori

CODICE	PRODOTTO	COMPATIBILITÀ
AM0668	Calotta ottagonale Telescopica Ø 40 mm (con perno Ø 12 mm)	
AM0669	Calotta ottagonale Telescopica Ø 40 mm per cuscinetto	
AM0671	Adattatore per Ø 50 mm per AM0668 e AM0669	
AM0672	Adattatore per Ø 60 mm per AM0668 e AM0669	
AM0652	Calotta ottagonale Telescopica Ø 60 mm (con perno Ø 12 mm)	
AM0653	Calotta ottagonale Telescopica Ø 70 mm (con perno Ø 12 mm)	
AM0947	Calotta ottagonale Ø 60 mm (con perno Ø 12 mm)	
AM0939	Calotta ottagonale Ø 70 mm (con perno Ø 12 mm)	



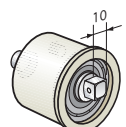
new

AM1902

Calotta Ø 40 mm (con perno Ø 7,5 mm)

! solo per serie 40

con AP0715



new

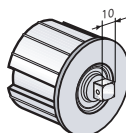
AM1890

Calotta folle Ø 50 mm (con perno quadro 10x10 mm)

! solo per serie 40

KIT 1 - KIT 4 (*)

con AP0716



new

AM1891

Calotta folle Ø 60 mm (con perno quadro 10x10 mm)

! solo per serie 40 e 50

KIT 2 - KIT 3 (*)

con AP0716

new gruppi di soccorso

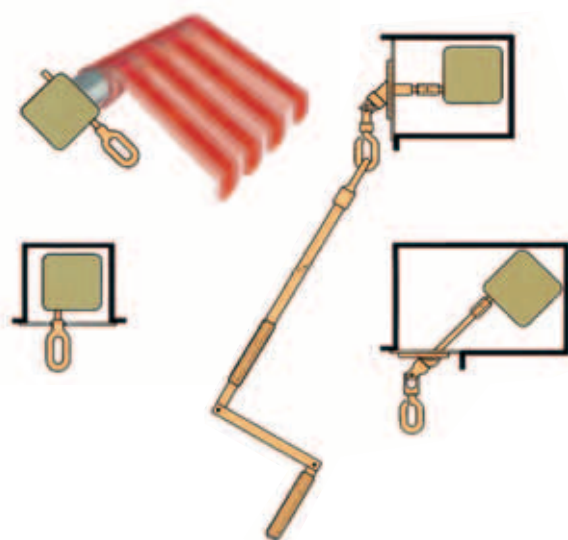
CODICE	PRODOTTO	PESO Kg	BOX mm
AE1473 HELP 600	Gruppo di Soccorso HELP Batteria di soccorso portatile (600W) per tutti i motori compresi dal JM40/4 al JM 50/35	6,2	97x320x135
AE1474 HELP 1000	Gruppo di Soccorso HELP Batteria di soccorso portatile (1000W) per tutti i motori con coppia superiore ai 35 Nm dal motore JM50/35 al JM60/130	13,8	140x445x200
AE0737	Commutatore per HELP da incasso		
AE0738	Commutatore per HELP da esterno		



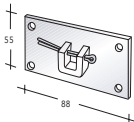
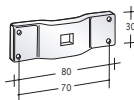
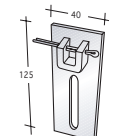
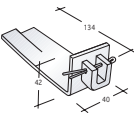
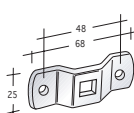
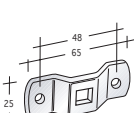
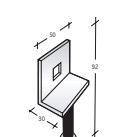
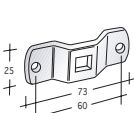
accessori **manovra a mano FMM**

CODICE	PRODOTTO
 AM1790	Snodo cardanico 45° con occhio asta quadra 8 mm
 AM1785	Snodo cardanico 90° con occhio asta quadra 8 mm
 AM1788	Snodo cardanico 45° con PIN per campana asta quadra 8 mm
 AM1784	Snodo cardanico 90° con PIN per campana asta quadra 8 mm
 AM2029	Snodo cardanico 90° con occhio asta esagonale 7 mm
 AM2030	Snodo cardanico 90° con PIN per campana asta esagonale 7 mm
 AM1792	Snodo cardanico 45° con occhio foro Ø 9 mm
 AM0580	Prolunga a 5 fori
 AM0581	Prolunga ad 1 foro
 AM0182	Manicotto di raccordo

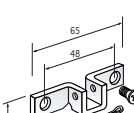
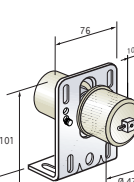
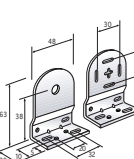
CODICE	PRODOTTO
 AM1781	Asta snodata colore bianco, 150 cm con campana
 AM1782	Asta snodata colore bianco, 150 cm con gancio
 AM0814	Campana
 AM0588	Occhio
 AM2018	Occhio nero
 AM1834	Occhio nero per manovra a mano FMM Q
 AM1835	Occhio nero per manovra a mano FMM E

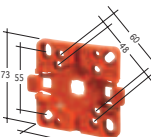
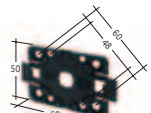


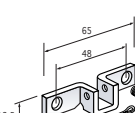
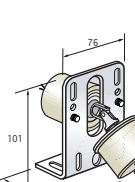
supporti serie 40

CODICE	PRODOTTO
	AM0511 Supporto standard
	AM0512 Supporto piano
	AM0513 Supporto regolabile
	AM0514 Supporto a murare
	AM0515 Supporto per tende interasse 48 mm - inox
	AM0553 Supporto interasse 48 mm
	AM0523 Supporto a vite per staffe esistenti
	AM0526 Supporto interasse 60 mm

CODICE	PRODOTTO
	AM0611 Supporti per motori serie 40 FMI
	AM0532 Supporti per motori serie 40 FMI
	AM0600 Supporto a piastra 100x100 mm
	AM0552 Supporto a croce
	AM0628 Supporto a piastra 100x85 mm Consente di srotolare la tapparella in caso di emergenza

CODICE	PRODOTTO	COMPATIBILITÀ
	AM1888 Supporto cromato a sella per perno 10x10 mm fori interasse 48 mm new ! solo per serie 40 coppia max 10 Nm da usare dalla parte della calotta	KIT 1 KIT 2
	AM1897 Supporto intermedio zincato con calotte per tubo 50x1,5 mm new ! solo per serie 40	con AP0716
	AM1901 SET Supporti verniciati bianchi per tende a rullo da interno new ! solo per serie 40	con AP1902

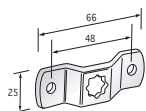
	51480Y Piastra in plastica ideale per FCS/B
	44565Y Piastra in plastica ideale per FCS/B

CODICE	PRODOTTO	COMPATIBILITÀ
	AM1889 Supporto inox a sella per perno 10x10 mm fori interasse 48 mm new ! solo per serie 40 coppia max 10 Nm da usare dalla parte della calotta	KIT 3 KIT 4
	AM1899 Supporto intermedio con calotte per rinvio a 45° per tubo 50x1,5 mm new ! solo per serie 40	con AP0716

COMPATIBILITÀ			
KIT 1	KIT 2	KIT 3	KIT 4
AM1886	AM1886	AM1887	AM1887
AM1888	AM1888	AM1889	AM1889
AM1890	AM1891	AM1891	AM1890

supporti per serie 40 e 50

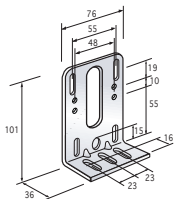
CODICE **PRODOTTO** **COMPATIBILITÀ**



AM1893 Supporto tropicalizzato con foro a stella 10x10 mm fori interasse 48 mm

new

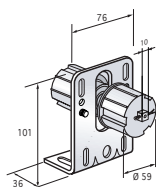
! coppia max 35 Nm



AM1886 Supporto a squadra asolato e cromato fori interasse 48 mm

new

KIT 1
KIT 2

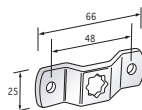


AM1898 Supporto intermedio zincato con calotte per tubo 63x1,5 mm

new

con AP1914

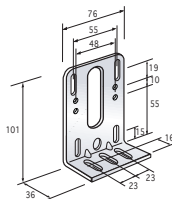
CODICE **PRODOTTO** **COMPATIBILITÀ**



AM1894 Supporto inox con foro a stella 10x10 mm fori interasse 48 mm

new

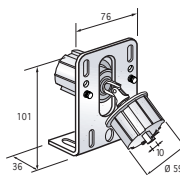
! coppia max 35 Nm



AM1887 Supporto a squadra asolato inox fori interasse 48 mm

new

KIT 3
KIT 4



AM1900 Supporto intermedio con calotte per rinvio a 45° per tubo 63x1,5 mm

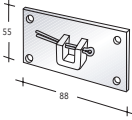
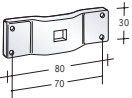
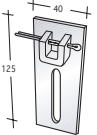
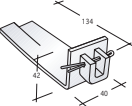
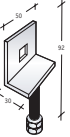
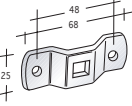
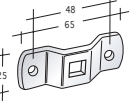
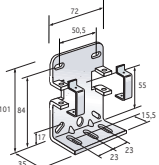
new

con AP1914

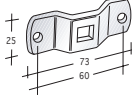
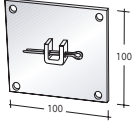
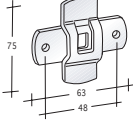
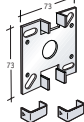
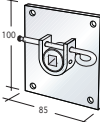
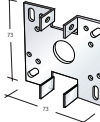
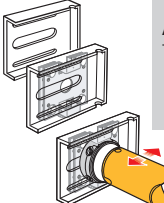
COMPATIBILITÀ

KIT 1	KIT 2	KIT 3	KIT 4
AM1886	AM1886	AM1887	AM1887
AM1888	AM1888	AM1889	AM1889
AM1890	AM1891	AM1891	AM1890

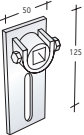
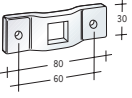
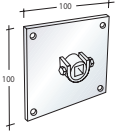
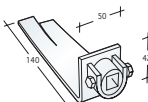
supporti serie 50

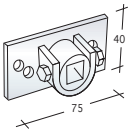
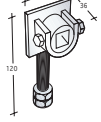
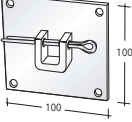
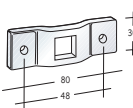
CODICE	PRODOTTO
	AM0511 Supporto standard
	AM0512 Supporto piano
	AM0513 Supporto regolabile
	AM0514 Supporto a murare
	AM0523 Supporto a vite per staffe esistenti
	AM0515 Supporto per tende interasse 48 mm - inox
	AM0553 Supporto interasse 48 mm
	AM1892 Supporto zincato per FCH con molle di fissaggio NEW

! solo per serie 50

CODICE	PRODOTTO
	AM0526 Supporto interasse 60 mm
	AM0600 Supporto a piastra 100x100 mm
	AM0552 Supporto a croce
	AM0823 Supporto rapido
	AM0628 Supporto a piastra 100x85 mm Consente di srotolare la tapparella in caso di emergenza
	AM0894 Supporto per cassetto Rehau
	AM1885 Set per minicassetto Include plastiche, supporto AM0823 e viti montate

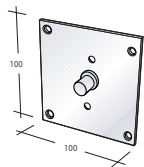
supporti serie 60

CODICE	PRODOTTO
	AM0500 Supporto regolabile Consente di srotolare la tapparella in caso di emergenza
	AM0550 Supporto per tende interasse 60 mm
	AM0508 Supporto piano Consente di srotolare la tapparella in caso di emergenza
	AM0507 Supporto a murare Consente di srotolare la tapparella in caso di emergenza

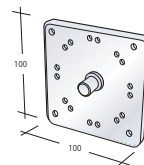
CODICE	PRODOTTO
	AM0509 Supporto per tende interasse 48/60 mm Consente di srotolare la tapparella in caso di emergenza
	AM0510 Supporto a vite per staffe esistenti Consente di srotolare la tapparella in caso di emergenza
	AM0765 Supporto a piastra
	AM0906 Supporto per tende interasse 48 mm

supporti **manovra a mano FMM**

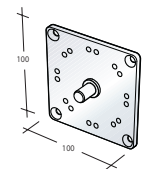
CODICE **PRODOTTO**



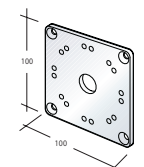
AM0530 Piastra di fissaggio
100x100 mm
compatibile con
FMM e FMM -T serie 50



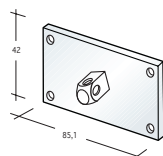
AM0530A Supporto a perno
con fori filettati
specifico per FMM Q/E



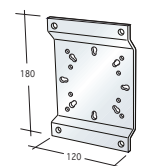
AM1823 Piastra multiforo
con perno
specifico per FMM Q/E
serie 50 e serie 60



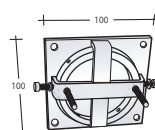
AM1822 Piastra multiforo
specifico per FMM Q/E
serie 50 e serie 60



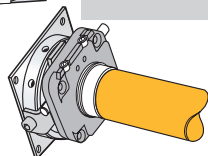
AM1824 Piastra 45/90°
con perno quadro
specifico per FMM Q/E
serie 50 e serie 60



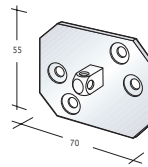
AM0521A Piastra in rilievo
per motori serie 50 e 60



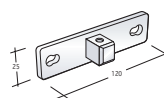
AM0662 Piastra di fissaggio
FMM serie 50
compatibile con FMM Q/E
serie 50 e serie 60



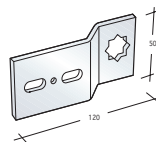
CODICE **PRODOTTO**



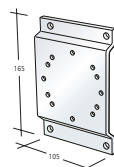
AM1775 Perno 10x10 mm
45/90°
compatibile con
FMM e FMM -T serie 50



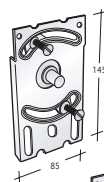
AM0200 Perno 16x16 mm
45/90°



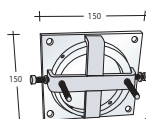
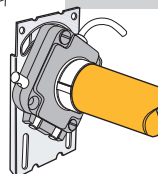
AM0100 Supporto a stella
per **AM0200**



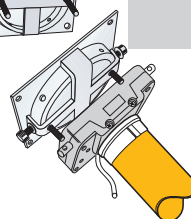
AM0662A Supporto a piastra
per motori serie 50
specifico per FMM Q/E



AM0522 Supporto
per motori serie 50



AM0521 Supporto
per motori serie 60



supporti

supporti vari e perni

supporti mobili



CODICE	PRODOTTO
--------	----------

AM0658	Piastra con guida scorrevole 360x260 mm
---------------	-----------------------------------------



CODICE	PRODOTTO
--------	----------

AM0660	Carrello per molla foro 16x16 mm
---------------	----------------------------------



CODICE	PRODOTTO
--------	----------

AM0659	Carrello per molla foro 10x10 mm
---------------	----------------------------------

supporti a cuscinetto



CODICE	PRODOTTO
--------	----------

AM0656	Cuscinetto Ø 28 mm foro 12 (ferro)
---------------	------------------------------------

AM0657	Cuscinetto Ø 42 mm foro 12 (ferro)
---------------	------------------------------------



CODICE	PRODOTTO
--------	----------

AM0661	Cuscinetto Ø 42 mm foro 12 (nylon)
---------------	------------------------------------



AM0655	Supporto per cuscinetto Ø 28 mm
---------------	---------------------------------



AM0654	Supporto per cuscinetto Ø 42 mm
---------------	---------------------------------

inserto di sicurezza serie 50

zincato nero



CODICE	PRODOTTO
--------	----------

11653NY	Inserto quadro di sicurezza zincato nero
----------------	------------------------------------------

inox (ideale per tende da sole)



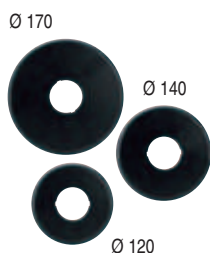
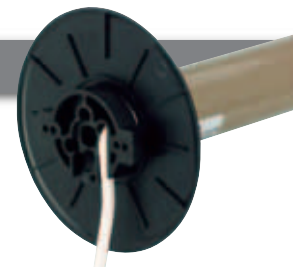
CODICE	PRODOTTO
--------	----------

11619Y	Inserto quadro di sicurezza in acciaio inox
---------------	---------------------------------------------

11620Y	Confezioni 10 pezzi
---------------	---------------------

sistema di protezione per tapparelle STOP SLIDE

I dischi plastici da applicare in prossimità della testa del motore, proteggono il finecorsa ed il cavo di alimentazione da eventuali slittamenti laterali della tapparella garantendo, quindi, un suo corretto avvolgimento sul tubo avvolgitore.



CODICE	PRODOTTO
--------	----------


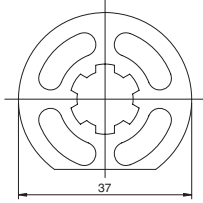
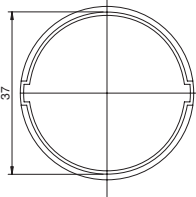
44373 Y	Stop slide Ø 120 mm
----------------	---------------------


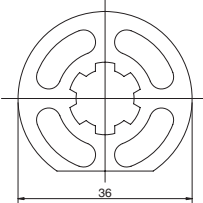
44374 Y	Stop slide Ø 140 mm
----------------	---------------------


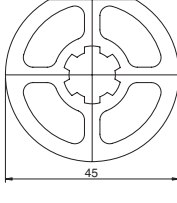
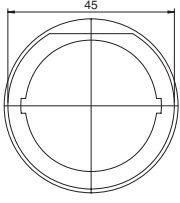
44375 Y	Stop slide Ø 170 mm
----------------	---------------------


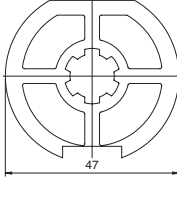
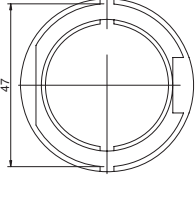
adattatori

kit adattatori per serie 40

PROFILO TUBI COMPATIBILI	Disegno	PULEGGIA	CORONA
			
	Codice	41968	40769
			KIT AP0715

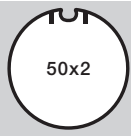
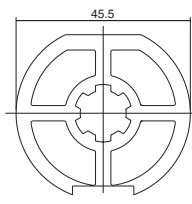
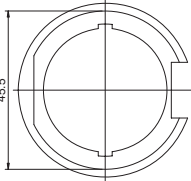
PROFILO TUBI COMPATIBILI	Disegno	PULEGGIA	CORONA
			
	Codice	22967	
			KIT AP0718


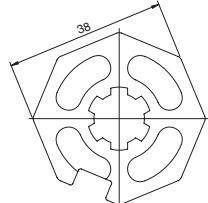
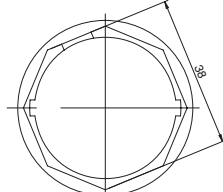
PROFILO TUBI COMPATIBILI	Disegno	PULEGGIA	CORONA
			
	Codice	41967	40761
			KIT AP0714


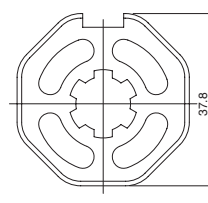
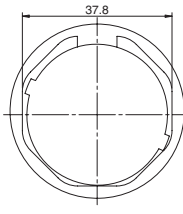
PROFILO TUBI COMPATIBILI	Disegno	PULEGGIA	CORONA
			
	Codice	41969	40759
			KIT AP0716


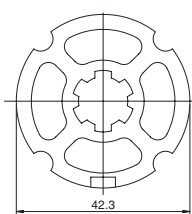
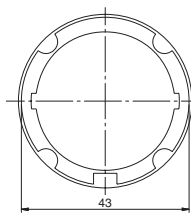
adattatori

kit adattatori per serie 40

PROFILO TUBI COMPATIBILI	Disegno	PULEGGIA	CORONA	
 <p>50x2</p>				
	Codice	22197	20884	KIT AP0717

PROFILO TUBI COMPATIBILI	Disegno	PULEGGIA	CORONA	
 <p>40x0.6 Deprat</p>				
	Codice	41961	40718	KIT AP0710

PROFILO TUBI COMPATIBILI	Disegno	PULEGGIA	CORONA	
 <p>40x0.6</p>				
	Codice	41962	40788	KIT AP0711

PROFILO TUBI COMPATIBILI	Disegno	PULEGGIA	CORONA	
 <p>ZF 45x0.5</p>				
	Codice	41965	40727	KIT AP0713

adattatori

kit adattatori per serie 50

PROFILO TUBI COMPATIBILI	Disegno	PULEGGIA	CORONA
	Codice	42212	KIT AP0909

PROFILO TUBI COMPATIBILI	Disegno	PULEGGIA	CORONA
	Codice	22290	22291
			KIT AP0918

PROFILO TUBI COMPATIBILI	Disegno	PULEGGIA	CORONA
	Codice	42215	42561
			KIT AP0905

PROFILO TUBI COMPATIBILI	Disegno	ADATTATORE	PULEGGIA	CORONA
			42217	43543
	Codice	42570		KIT AP0906

PROFILO TUBI COMPATIBILI	Disegno	ADATTATORE	PULEGGIA	CORONA
			22294	23545
	Codice	42570		KIT AP0920

adattatori

kit adattatori per serie 50

PROFILO TUBI COMPATIBILI	Disegno	ADATTATORE	PULEGGIA	CORONA
	Codice	42570	22599	23544
KIT AP0930				

PROFILO TUBI COMPATIBILI	Disegno	ADATTATORE	PULEGGIA	CORONA
	Codice		22598	22582
KIT AP0928				


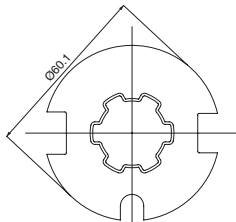
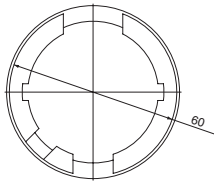

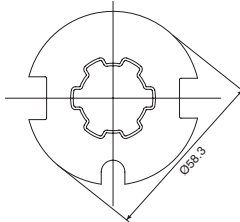
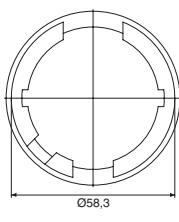

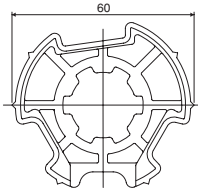
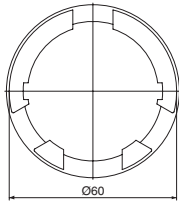

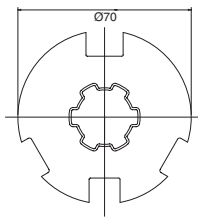
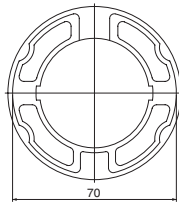
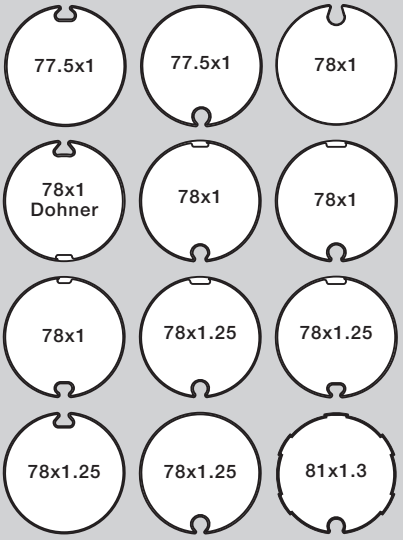
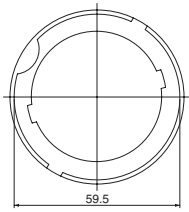
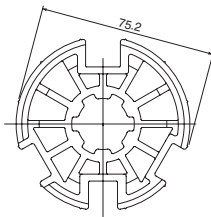
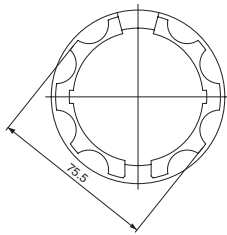
PROFILO TUBI COMPATIBILI	Disegno	ADATTATORE	PULEGGIA	CORONA
	Codice		24823	42539
KIT AP0948				

PROFILO TUBI COMPATIBILI	Disegno	ADATTATORE	PULEGGIA	CORONA
Eccentrico 2mm 				
	Codice		22596	22293A
KIT AP0925				

PROFILO TUBI COMPATIBILI	Disegno	ADATTATORE	PULEGGIA	CORONA
Eccentrico 4mm 				
	Codice		22292	22293
KIT AP0919				

adattatori

kit adattatori per serie 50

PROFILO TUBI COMPATIBILI	Disegno	PULEGGIA	CORONA		
 <p>63x1.25</p>				<p>Codice</p> <p>23102 42539 KIT AP0934</p>	
 <p>63x1.75</p>				<p>Codice</p> <p>22290 23585 KIT AP0931</p>	
 <p>65x2</p>				<p>Codice</p> <p>42213 22580 KIT AP0932</p>	
 <p>Dohner 74</p>				<p>Codice</p> <p>22298 42535 KIT AP0922</p>	
	Disegno	ADATTATORE	PULEGGIA	CORONA	
					<p>Codice</p> <p>42570 42220 43572 KIT AP0915</p>

adattatori

kit adattatori per serie 50

PROFILO TUBI COMPATIBILI	Disegno	ADATTATORE	PULEGGIA	CORONA
				Codice 42570 22288 22289 KIT AP0917

PROFILO TUBI COMPATIBILI	Disegno	ADATTATORE	PULEGGIA	CORONA
				Codice 42570 22597 23582 KIT AP0926

PROFILO TUBI COMPATIBILI	Disegno	ADATTATORE	PULEGGIA	CORONA
				Codice 42570 42216 43581 KIT AP0927

PROFILO TUBI COMPATIBILI	Disegno	ADATTATORE	PULEGGIA	CORONA
				Codice 42570 42216 43576 KIT AP0904

PROFILO TUBI COMPATIBILI	Disegno	ADATTATORE	PULEGGIA	CORONA
				Codice 42213 42539 KIT AP0914

adattatori

kit adattatori per serie 50

PROFILO TUBI COMPATIBILI	Disegno	PULEGGIA	CORONA
	Codice	42204	42534 KIT AP0902

PROFILO TUBI COMPATIBILI	Disegno	PULEGGIA	CORONA
	Codice	42205	42574 KIT AP0933

PROFILO TUBI COMPATIBILI	Disegno	PULEGGIA	CORONA
	Codice	22205A	42574 KIT AP0901

PROFILO TUBI COMPATIBILI	Disegno	PULEGGIA	CORONA
Eccentrico 6mm 			
	Codice	42201	42584 KIT AP0900

PROFILO TUBI COMPATIBILI	Disegno	PULEGGIA	CORONA
	Codice	42203	42532 KIT AP0924

adattatori

kit adattatori per serie 50

PROFILO TUBI COMPATIBILI	Disegno	PULEGGIA	CORONA
<p>59x0.7</p>		<p>57.3</p>	<p>57.5</p>
	Codice	42203B	42531 KIT AP0946

PROFILO TUBI COMPATIBILI	Disegno	PULEGGIA	CORONA
<p>59.4x0.6 59.6x0.8 60X0.8 Deprat 60X1</p>		<p>57.8</p>	<p>57.5</p>
	Codice	42202	42531 KIT AP0916

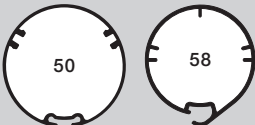
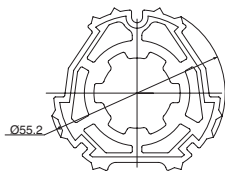
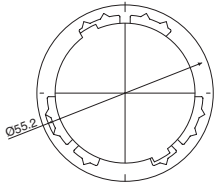
PROFILO TUBI COMPATIBILI	Disegno	PULEGGIA	CORONA
<p>58.1x0.8 59x0.6</p>		<p>53.3</p>	<p>53.5</p>
	Codice	42595	42538 KIT AP0911


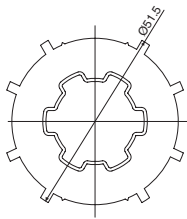
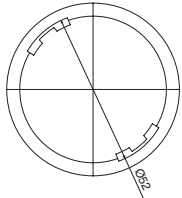
PROFILO TUBI COMPATIBILI	Disegno	PULEGGIA	CORONA
<p>70 70x0.9 70x1 70.5x1.25 71x1 71.2x1.5 71.5x1.5</p>		<p>67.1</p>	<p>66.5</p>
	Codice	42219	42571 KIT AP0912


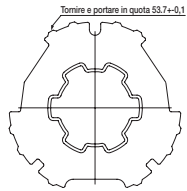
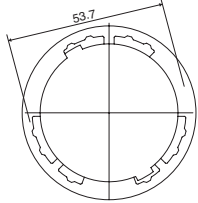
PROFILO TUBI COMPATIBILI	Disegno	PULEGGIA	CHIAVETTA
<p>49.8X1.5</p>		<p>46.7</p>	
	Codice	42212	32299 KIT AP0923


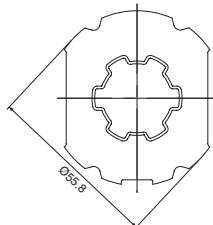
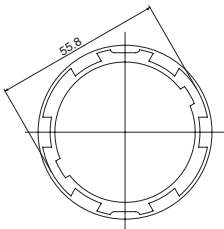
adattatori

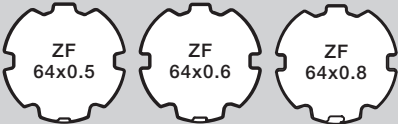
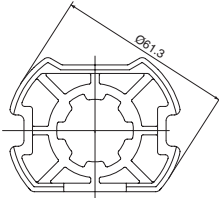
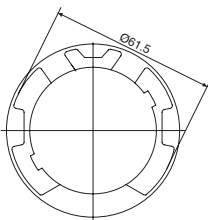
kit adattatori per serie 50

PROFILO TUBI COMPATIBILI	Disegno	PULEGGIA	CORONA
 <p>50 58</p>	 <p>Ø55.2</p>	 <p>Ø55.2</p>	<p>Codice 42214 42228 KIT AP0907</p>

PROFILO TUBI COMPATIBILI	Disegno	PULEGGIA	CORONA
 <p>ZF 54x0.5</p>	 <p>Ø51.5</p>	 <p>Ø52</p>	<p>Codice 43469 42600 KIT AP0936</p>

PROFILO TUBI COMPATIBILI	Disegno	PULEGGIA	CORONA
 <p>57x1,5</p>	 <p>Tornire e portare in quota 53.7±0.1</p> <p>Ø53.7</p>	 <p>53.7</p>	<p>Codice 44392 44391 KIT AP0945</p>

PROFILO TUBI COMPATIBILI	Disegno	PULEGGIA	CORONA
 <p>58x0.8</p>	 <p>Ø58.8</p>	 <p>55.8</p>	<p>Codice 22296 22297 KIT AP0921</p>

PROFILO TUBI COMPATIBILI	Disegno	PULEGGIA	CORONA
 <p>ZF 64x0.5 ZF 64x0.6 ZF 64x0.8</p>	 <p>Ø61.3</p>	 <p>Ø61.5</p>	<p>Codice 42210 42540 KIT AP0913</p>

adattatori

kit adattatori per serie 50

PROFILO TUBI COMPATIBILI	Disegno	PULEGGIA	CORONA
	Codice	42207	42533 KIT AP0908

PROFILO TUBI COMPATIBILI	Disegno	PULEGGIA	CORONA
Eccentrico 2mm 			
	Codice	42209A	42537A KIT AP0910A

PROFILO TUBI COMPATIBILI	Disegno	PULEGGIA	CORONA
Eccentrico 4mm 			
	Codice	23012	23584 KIT AP0929

PROFILO TUBI COMPATIBILI	Disegno	PULEGGIA	CORONA
	Codice	42211	42541 KIT AP0903


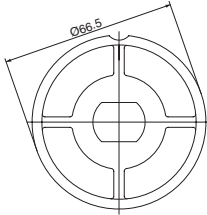
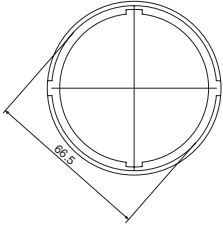
adattatore scanalato


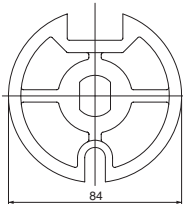
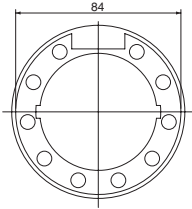
CODICE	PRODOTTO
11338 Y	Adattatore scanalato per l'utilizzo degli accessori della serie 50 con motori serie 40


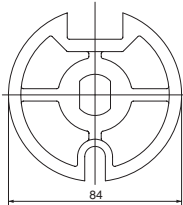
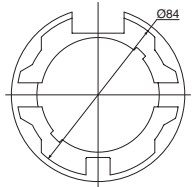


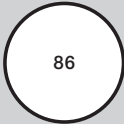
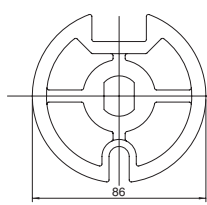
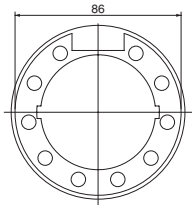
adattatori


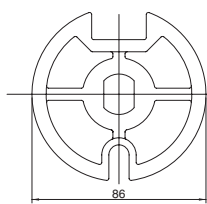
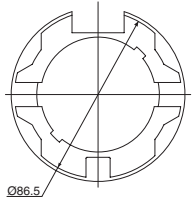
kit adattatori per serie 60

PROFILO TUBI COMPATIBILI	Disegno	PULEGGIA	CORONA	
				
	Codice	41585	43569	KIT AP2585

PROFILO TUBI COMPATIBILI	Disegno	PULEGGIA	CORONA	
				
	Codice	21600	23582	KIT AP2582

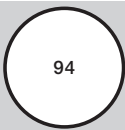
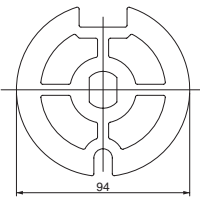
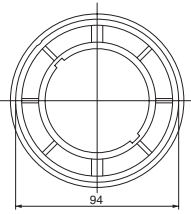
PROFILO TUBI COMPATIBILI	Disegno	PULEGGIA	CORONA	
				
	Codice	21600	23580	KIT AP2584


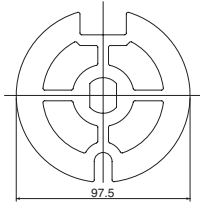
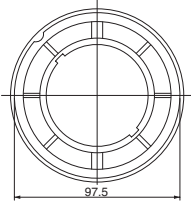
PROFILO TUBI COMPATIBILI	Disegno	PULEGGIA	CORONA	
				
	Codice	41563	43581	KIT AP2583


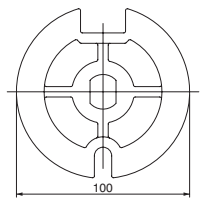
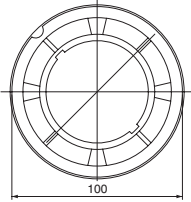
PROFILO TUBI COMPATIBILI	Disegno	PULEGGIA	CORONA	
				
	Codice	41563	43576	KIT AP2566


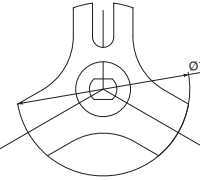
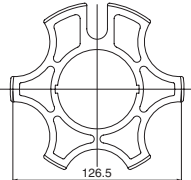
adattatori


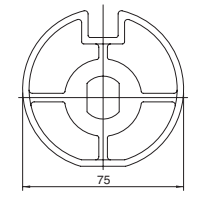
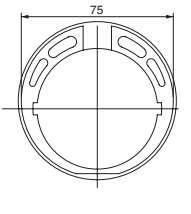
kit adattatori per serie 60

PROFILO TUBI COMPATIBILI	Disegno	PULEGGIA	CORONA
 <p>94</p>			
	Codice	22557	23545 KIT AP2557

PROFILO TUBI COMPATIBILI	Disegno	PULEGGIA	CORONA
 <p>102.5x2.5</p>			
	Codice	22556	23544 KIT AP2556


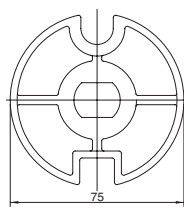
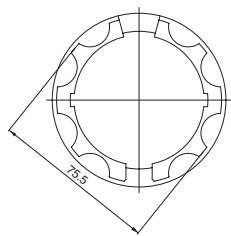
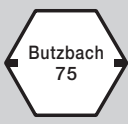
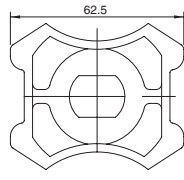
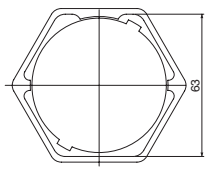
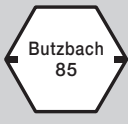
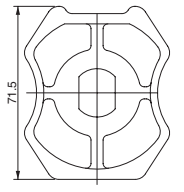
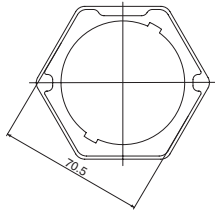
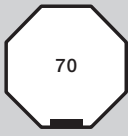
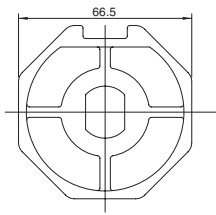
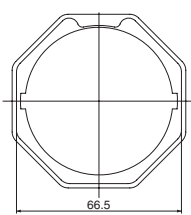
PROFILO TUBI COMPATIBILI	Disegno	PULEGGIA	CORONA
 <p>105x2.5</p>			
	Codice	41547	43543 KIT AP2547

PROFILO TUBI COMPATIBILI	Disegno	PULEGGIA	CORONA
 <p>133x3</p>			
	Codice	41555	43555 KIT AP2555

PROFILO TUBI COMPATIBILI	Disegno	PULEGGIA	CORONA
 <p>78</p> <p>Eccentrico 4mm</p>			
	Codice	41630	43578 KIT AP2591


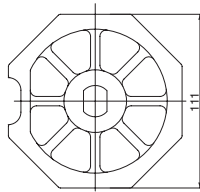
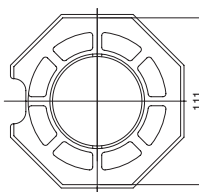
adattatori

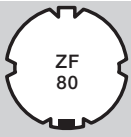
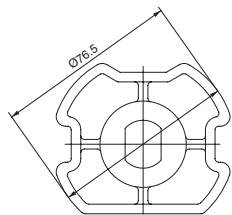
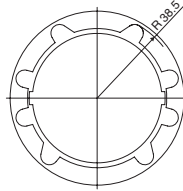
kit adattatori per serie 60

PROFILO TUBI COMPATIBILI	Disegno	PULEGGIA	CORONA	
 <p>Dohner 78</p>				
	Codice	41603	43572	KIT AP2558
PROFILO TUBI COMPATIBILI	Disegno	PULEGGIA	CORONA	
 <p>Butzbach 75</p>				
	Codice	41586	43577	KIT AP2586
PROFILO TUBI COMPATIBILI	Disegno	PULEGGIA	CORONA	
 <p>Butzbach 85</p>				
	Codice	41549	43575	KIT AP2549
PROFILO TUBI COMPATIBILI	Disegno	PULEGGIA	CORONA	
 <p>70</p>				
	Codice	41548	43571	KIT AP2548

adattatori

kit adattatori per serie 60

PROFILO TUBI COMPATIBILI	Disegno	PULEGGIA	CORONA
			
	Codice	41567	43567
			KIT AP2567

PROFILO TUBI COMPATIBILI	Disegno	PULEGGIA	CORONA
			
	Codice	41587	43541
			KIT AP2587


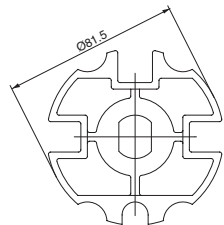
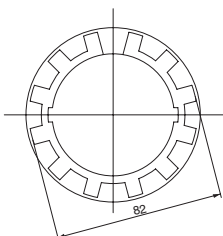
PROFILO TUBI COMPATIBILI	Disegno	PULEGGIA	CORONA
			
	Codice	41631	43537
			KIT AP2573

tabella indicativa

applicazione motoriduttori per **tende da sole con bracci a gomito - 230V/50Hz**

NB: Si è tenuto conto dell'aumento degli sforzi dovuti all'usura, all'ossidazione degli agenti atmosferici, al salnitro marino ed alla eventuale mancanza di manutenzione

Braccio da 15 Kg di forza					
N° Bracci	Diametro Tubo (mm)	Sporgenza tenda (metri)			
		1,5	2	2,5	3
2	Ø 70	JM 50/15	JM 50/15	JM 50/15	JM 50/25
2	Ø 78	JM 50/15	JM 50/15	JM 50/25	JM 50/25
4	Ø 70	JM 50/35	JM 50/35	JM 50/35	JM 50/35
4	Ø 78	JM 50/35	JM 50/35	JM 50/35	JM 50/35
6	Ø 70	JM 50/50	JM 50/50	JM 50/50	JM 50/50
6	Ø 78	JM 50/50	JM 50/50	JM 50/50	JM 50/50

Braccio da 25 Kg di forza					
N° Bracci	Diametro Tubo (mm)	Sporgenza tenda (metri)			
		1,5	2	2,5	3
2	Ø 70	JM 50/ 25	JM 50/ 25	JM 50/ 35	JM 50/ 35
2	Ø 78	JM 50/ 25	JM 50/ 25	JM 50/ 35	JM 50/ 35
4	Ø 70	JM 50/ 50	JM 50/ 50	JM 60/ 80	JM 60/ 80
4	Ø 78	JM 50/ 50	JM 50/ 50	JM 60/ 80	JM 60/ 80
4	Ø 85	JM 60/ 80	JM 60/ 80	JM 60/ 80	JM 60/ 80
6	Ø 70	JM 60/ 80	JM 60/ 80	JM 60/100	JM 60/100
6	Ø 78	JM 60/ 80	JM 60/ 80	JM 60/100	JM 60/100
6	Ø 85	JM 60/100	JM 60/100	JM 60/100	JM 60/100

Braccio da 35 Kg di forza					
N° Bracci	Diametro Tubo (mm)	Sporgenza tenda (metri)			
		2	2,5	3	3,5
2	Ø 70	JM 50/ 35	JM 50/ 50	JM 50/ 50	JM 50/ 50
2	Ø 78	JM 50/ 35	JM 50/ 50	JM 50/ 50	JM 50/ 50
4	Ø 70	JM 60/ 80	JM 60/100	JM 60/100	JM 60/100
4	Ø 78	JM 60/ 80	JM 60/100	JM 60/100	JM 60/130
4	Ø 85	JM 60/100	JM 60/100	JM 60/130	JM 60/130
6	Ø 70	JM 60/100	JM 60/130	JM2 60/ 80	JM2 60/ 80
6	Ø 78	JM 60/130	JM2 60/100	JM2 60/100	JM2 60/100
6	Ø 85	JM2 60/ 80	JM2 60/100	JM2 60/100	JM2 60/100

Braccio da 45 Kg di forza					
N° Bracci	Diametro Tubo (mm)	Sporgenza tenda (metri)			
		3,5	4	4,5	5
2	Ø 70	JM 50/ 50	JM 50/ 50	JM 60/ 80	JM 60/ 80
2	Ø 78	JM 60/ 80	JM 60/ 80	JM 60/ 80	JM 60/ 80
4	Ø 70	JM 60/100	JM 60/130	JM 60/130	JM 60/130
4	Ø 78	JM2 60/ 80	JM2 60/ 80	JM2 60/ 80	JM2 60/ 80
4	Ø 85	JM2 60/ 80	JM2 60/ 80	JM2 60/ 80	JM2 60/ 80
6	Ø 70	JM2 60/ 80	JM2 60/ 80	JM2 60/100	JM2 60/100
6	Ø 78	JM2 60/100	JM2 60/100	JM2 60/100	JM2 60/100
6	Ø 85	JM2 60/100	JM2 60/100	JM2 60/130	JM2 60/130
8	Ø 70	JM2 60/130	JM2 60/130	JM2 60/130	JM2 60/130
8	Ø 78	JM2 60/130	JM2 60/130	JM2 60/130	/
8	Ø 85	JM2 60/130	JM2 60/130	/	/

tabella indicativa

applicazione motoriduttori per **tende da sole con bracci a gomito - 220V/60Hz**

NB: Si è tenuto conto dell'aumento degli sforzi dovuti all'usura, all'ossidazione degli agenti atmosferici, al salnitro marino ed alla eventuale mancanza di manutenzione

		Braccio da 15 Kg di forza			
N° Bracci	Diametro Tubo (mm)	Sporgenza tenda (metri)			
		1,5	2	2,5	3
2	Ø 70	JM 50/15	JM 50/15	JM 50/15	JM 50/30
2	Ø 78	JM 50/15	JM 50/15	JM 50/30	JM 50/30
4	Ø 70	JM 50/30	JM 50/30	JM 50/40	JM 50/40
4	Ø 78	JM 50/30	JM 50/40	JM 50/40	JM 50/40
6	Ø 70	JM 50/40	/	/	/

		Braccio da 25 Kg di forza			
N° Bracci	Diametro Tubo (mm)	Sporgenza tenda (metri)			
		1,5	2	2,5	3
2	Ø 70	JM 50/30	JM 50/30	JM 50/30	JM 50/30
2	Ø 78	JM 50/30	JM 50/30	JM 50/30	JM 50/30

		Braccio da 35 Kg di forza			
N° Bracci	Diametro Tubo (mm)	Sporgenza tenda (metri)			
		1,5	2	2,5	3
2	Ø 70	JM 50/40	JM 50/40	JM 50/40	JM 50/40
2	Ø 78	JM 50/40	JM 50/40	JM 50/40	/

tabella indicativa

applicazione motoriduttori per **tapparelle e avvolgibili (attrito 40%) 230V/50Hz**

	Motoriduttore	diametro dei tubi (mm)										
		230V/50Hz	Ø 40	Ø 50	Ø 60	Ø 70	Ø 80	Ø 90	Ø 100	Ø 110	Ø 120	Ø 130
SERIE 40	JM40/4		12	10	8	-	-	-	-	-	-	-
	JM40/8		24	19	16	-	-	-	-	-	-	-
	JM40/10		30	24	20	-	-	-	-	-	-	-
SERIE 50	JM50/8		-	19	16	14	12	-	-	-	-	-
	JM50/15		-	36	30	26	22	20	18	16	-	-
	JM50/25		-	61	51	44	38	34	31	28	-	-
	JM50/35		-	85	71	61	53	47	42	38	-	-
	JM50/50		-	122	101	87	76	68	61	55	-	-
SERIE 60	JM60/80		-	-	-	139	122	108	97	89	81	75
	JM60/100		-	-	-	174	152	135	122	111	101	94
	JM60/130		-	-	-	227	198	176	159	144	132	122
	JM2 60/80		-	-	-	-	-	217	195	177	163	150
	JM2 60/100		-	-	-	-	-	271	244	222	203	188
	JM2 60/130		-	-	-	-	-	-	318	289	265	244
SERIE 100	JK 100/200		-	-	-	-	-	-	245	223	204	188

N.b. I dati relativi ad una certa SERIE abbinati al diametro dei tubi sono espressi in KG

tabella indicativa

applicazione motoriduttori per **tapparelle e avvolgibili (attrito 40%) 110V/60Hz**

Motoriduttore		diametro dei tubi (mm)									
110V/60Hz		Ø 40	Ø 50	Ø 60	Ø 70	Ø 80	Ø 90	Ø 100	Ø 110	Ø 120	Ø 130
SERIE 40	MX 40	12	10	8	-	-	-	-	-	-	-
	MX 80	24	19	16	-	-	-	-	-	-	-
	MX 100	30	24	20	-	-	-	-	-	-	-
SERIE 50	MX 150	-	36	30	26	22	20	18	16	-	-
	MX 300	-	73	61	52	46	41	37	33	-	-
	MX 450	-	110	92	78	69	61	55	50	-	-
SERIE 60	MX 800	-	-	-	139	122	108	97	89	81	75

N.b. I dati relativi ad una certa SERIE abbinati al diametro dei tubi sono espressi in KG

applicazione motoriduttori per **tapparelle e avvolgibili (attrito 40%) 220V/60Hz**

Motoriduttore		diametro dei tubi (mm)									
220V/60Hz		Ø 40	Ø 50	Ø 60	Ø 70	Ø 80	Ø 90	Ø 100	Ø 110	Ø 120	Ø 130
SERIE 50	JM 50/8	-	19	16	14	12	-	-	-	-	-
	JM 50/15	-	37	30	26	23	20	18	16	-	-
	JM 50/30	-	73	61	52	46	41	37	33	-	-
	JM 50/40	-	98	81	70	61	54	48	44	-	-

N.b. I dati relativi ad una certa SERIE abbinati al diametro dei tubi sono espressi in KG

condizioni generali di vendita

L'ACQUISTO DI ARTICOLI JOLLY MOTOR IMPLICA L'ACCETTAZIONE DELLE CONDIZIONI DI VENDITA

ORDINE E CONFERMA D'ORDINE - Tutti gli ordini devono essere trasmessi in forma scritta a mezzo fax, posta o posta elettronica. La data dell'ordine è quella del ricevimento del documento e non quella indicata sul documento stesso. Al ricevimento dell'ordine viene emessa la conferma d'ordine completa di tutte le condizioni ed il dettaglio dei prezzi applicati e viene inviata al cliente per il controllo e l'accettazione. Quest'ultima deve essere effettuata in forma scritta con l'apposizione della firma nella casella "firma per accettazione" e rispedita a Jolly Motor via fax. A questo punto la commessa si ritiene a tutti gli effetti confermata e viene passata in produzione per l'approntamento. Se entro 48 ore dall'invio della conferma nulla pervenisse, la stessa sarà ritenuta tacitamente accettata in tutte le sue parti.

SPEDIZIONI E DATA DI CONSEGNA - Le consegne vengono indicativamente effettuate dopo 3 settimane dalla data dell'ordine accettato. Particolari esigenze verranno di volta in volta considerate con il cliente compatibilmente con gli impegni di produzione.

Eventuali ritardi imputabili a causa di forza maggiore non potranno dare diritto a richieste di alcuna indennità di danni né all'annullamento dell'ordine.

La merce è sempre resa franco fabbrica e può essere, a richiesta, resa franco destino con addebito in fattura.

PREZZI - I prezzi esposti sono in EURO. Il presente listino può essere modificato in qualsiasi momento senza obbligo di preavviso qualora aumentassero i costi di qualsiasi genere. I prezzi non includono IVA, spese bancarie e ogni altro aggravio fiscale.

PAGAMENTI - I pagamenti dovranno essere effettuati a mezzo ricevuta bancaria entro 60 giorni fine mese data fattura, salvo particolari accordi con Jolly Motor. In caso di ritardo o irregolarità nei pagamenti Jolly Motor si riserva di applicare quanto disposto dalla direttiva europea 2000/35/CE in materia di pagamenti e sospenderà immediatamente tutte le forniture fino all'incasso del credito scaduto.

Pagamenti effettuati con assegni o effetti si intendono accettati salvo buon fine. Le merci vendute si intendono cedute sotto condizione sospensiva con riserva di dominio sino a totale pagamento delle stesse.

GARANZIA - Tutti i motori della linea PLATINUM LINE godono di una garanzia di 6 anni a partire dalla data di produzione indicato sul numero di matricola. I motori accoppiati JM2, i motori con manovra di soccorso FMM serie 50 e 60, i motori con voltaggi differenti da 230 V/50 Hz e tutti gli altri prodotti presenti a listino godranno di una garanzia di 2 anni.

APPLICAZIONE DELLA GARANZIA - La garanzia copre i difetti di costruzione ed è limitata alla riparazione o alla semplice sostituzione del pezzo riconosciuto come difettoso, senza altri risarcimenti di sorta o prolungamenti della garanzia. Jolly Motor non accetta alcun ritorno di merce senza aver preventivamente dato il proprio accordo (tramite la procedura RMA che deve essere richiesta all'Ufficio Commerciale).

I pezzi sostituiti in garanzia restano di proprietà di Jolly Motor. Le spese di spedizione, anche per articoli riparati in garanzia, sono a carico del cliente sia all'andata che al ritorno dei prodotti inviati.

La garanzia viene applicata esclusivamente sui prodotti Jolly Motor e non sul progetto o sistema in cui sono inseriti e comunque senza alcun obbligo di intervento sul luogo dell'applicazione, ma esclusivamente presso l'officina di fabbricazione.

LIMITE DELLA GARANZIA - La garanzia non copre i difetti risultanti: dalla normale usura, dal trasporto, da una messa in opera errata o dal non rispetto degli schemi di montaggio, da un utilizzo non conforme alle specifiche tecniche (cioè applicazioni diverse dalla motorizzazione di chiusure e protezioni solari nell'ambito residenziale) e, in generale, dalle condizioni di stoccaggio, di utilizzo o ambientali (condizioni atmosferiche, chimiche, elettriche o altro) non appropriati o non previsti al momento della commissione. La garanzia decade immediatamente se il prodotto viene manomesso e se i motoriduttori vengono utilizzati per altri scopi o con accessori elettrici e meccanici non omologati dal nostro servizio tecnico.

Jolly Motor non si assume alcuna responsabilità per danni diretti e indiretti a persone e cose derivanti da una installazione elettrica e meccanica errata e comunque non conforme a quanto riportato nel libretto di istruzioni.

Le spese relative allo smontaggio ed al rimontaggio del materiale in garanzia non possono in alcun caso essere prese in considerazione.

UTILIZZO DEI PRODOTTI ED INSTALLAZIONE - Devono essere prese tutte le precauzioni necessarie al fine di garantire una installazione a regola d'arte per un corretto funzionamento del sistema motore / applicazione. Devono essere rispettati i carichi nominali per cui i motori sono progettati e costruiti, gli indici di protezione (IP44) riportati sull'etichetta identificativa, e le avvertenze e limitazioni per montaggio e installazione indicate nelle istruzioni allegate al prodotto.

I motori ed automatismi Jolly Motor sono stati studiati e realizzati per applicazioni su prodotti di chiusura e di protezione solare nell'edilizia (tapparelle, tende, screen etc.) che non richiedono un uso intensivo. Tali prodotti devono essere installati sempre e comunque secondo le normative elettriche (CEI) e altre norme di legge specifiche vigenti. Qualora i prodotti Jolly Motor siano rivenduti a terzi, questi dovranno accettare le condizioni di garanzia contemplate da Jolly Motor International. Le responsabilità di Jolly Motor International verso terze parti non potranno essere maggiori di quelle che Jolly Motor International ha verso il primo acquirente diretto.

RIPARAZIONI - La riparazione viene effettuata entro 4 settimane dal ricevimento del materiale al nostro magazzino.

Se il cliente desidera ricevere un preventivo di spesa per la riparazione, questo deve essere specificato in fase di "richiesta di autorizzazione al reso". Jolly Motor non accetta nessun reclamo per le spese di riparazione che verranno comunicate in seguito alla riparazione stessa con la consueta relazione e la stessa Jolly Motor valuterà, caso per caso considerando anche la vetustà ed il grado di difettosità dell'articolo, la convenienza o meno della riparazione. Nel secondo caso l'articolo verrà considerato irreparabile e reso al cliente.

Anche nel caso in cui l'articolo non presenti alcuna difettosità, e quindi venga controllato e collaudato o venga considerato irreparabile, Jolly Motor provvederà all'addebito di € 10,00 per ogni prodotto.

Le spese di imballo e trasporto sono a carico del cliente sia per la spedizione a noi che per il reso.

IMBALLAGGIO - Al ricevimento della merce il cliente deve constatarne il buono stato e fare le dovute riserve al trasportatore indicandole sul Documento di Trasporto. La merce, anche se resa in porto franco con o senza addebito in fattura, viaggia a rischio e pericolo del destinatario.

CONTROLLI E RECLAMI - Il destinatario deve controllare le merci all'arrivo. La verifica comporta lo stato, il peso, la quantità e la tipologia del prodotto fornito. Nessun reclamo potrà essere preso in considerazione trascorsi 10 giorni dal ricevimento della merce.

Per eventuali controversie si intende unico competente il foro di Rovereto (TN).



Jolly Motor nasce nel 1978.

È un'azienda certificata secondo le norme ISO 9001 edizione 2000 (VISION) ed offre un' ampia gamma di prodotti ad alto contenuto tecnologico.

L'attività è concentrata sulla produzione specialistica di motori tubolari per tende da sole, tapparelle e screen. Oggi il gruppo Jolly Motor è presente in oltre 50 paesi nel mondo.

